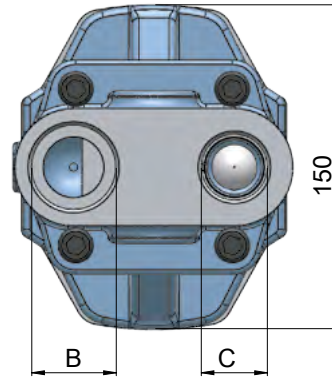
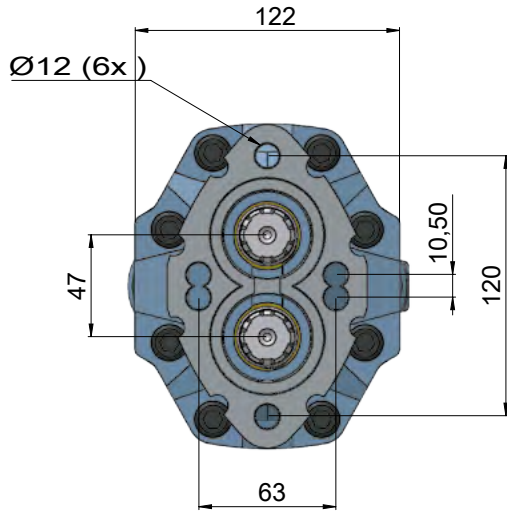
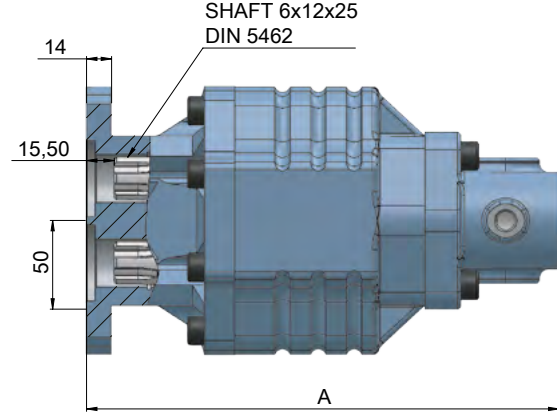


30 DPV PNEUMATIC VALVE SINGLE ROTATIONAL

30 DPV PNÖMATİK VENTİLLİ TEK DÖNÜŞLÜ



CODE KOD	ROTATION YÖN	DISPLACEMENT DEBİ (Lt/min)	A (mm)	INLET GİRİŞ (B)	OUTLET ÇIKIŞ (C)	Max. Continuous Pressure Max. Sürekli Basınç (Pnom)	Max. Peak Pressure Max. Pik Basınç (Pmax)
33006182	RIGHT/SAĞ	61	240	R1 1/4"-11	R1"-11	210	240
33006183	LEFT/SOL						
33008282	RIGHT/SAĞ	82	264			210	264
33008283	LEFT/SOL						