

DIRECTION VALVE TANK TYPE (3/4" - 1")

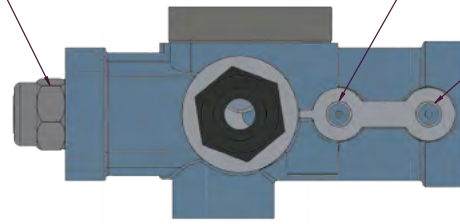


36001020, 36001021

BAR AYAR SOMUNU
3/4"x14

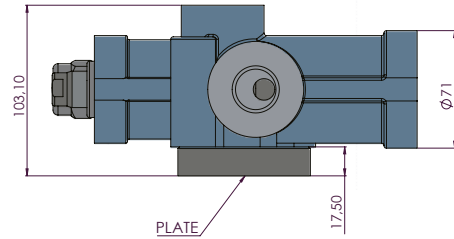
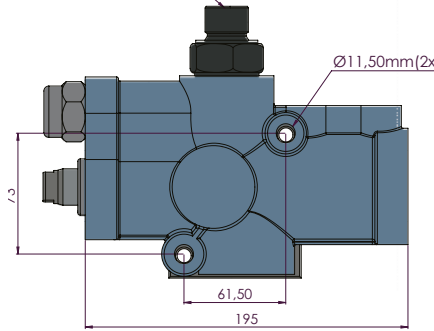
Hava Girişi R1/4"x19
Air Inlet R1/4"x19

Hava Girişi R1/4"x19
Air Inlet R1/4"x19



RAKOR R3/4"x14

Ø11,50mm(2x)



DISPLACEMENT DEBİ (Lt/min)	Max. Pressure Maksimum Basınç	Hydraulic Bağlantı "B" Hydraulic Connections
140	190	G3/4"
140	190	G1"

DIRECTION VALVE (3/4" - 1")

YÖN VENTİLİ

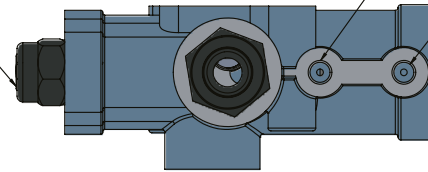


36001010, 36001011

BAR AYAR SOMUNU
3/4"x14

Hava Girişi R1/4"x19
Air Inlet R1/4"x19

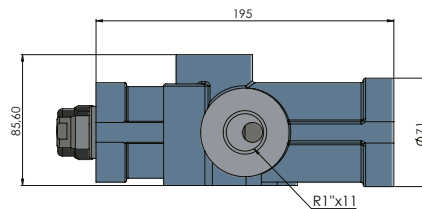
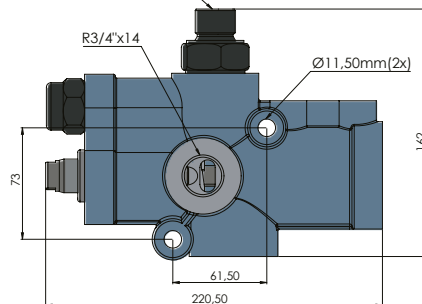
Hava Girişi R1/4"x19
Air Inlet R1/4"x19



RAKOR R3/4"x14

R3/4"x14

Ø11,50mm(2x)



DISPLACEMENT DEBİ (Lt/min)	Max. Pressure Maksimum Basınç	Hydraulic Bağlantı "B" Hydraulic Connections
140	190	G3/4"
140	190	G1"