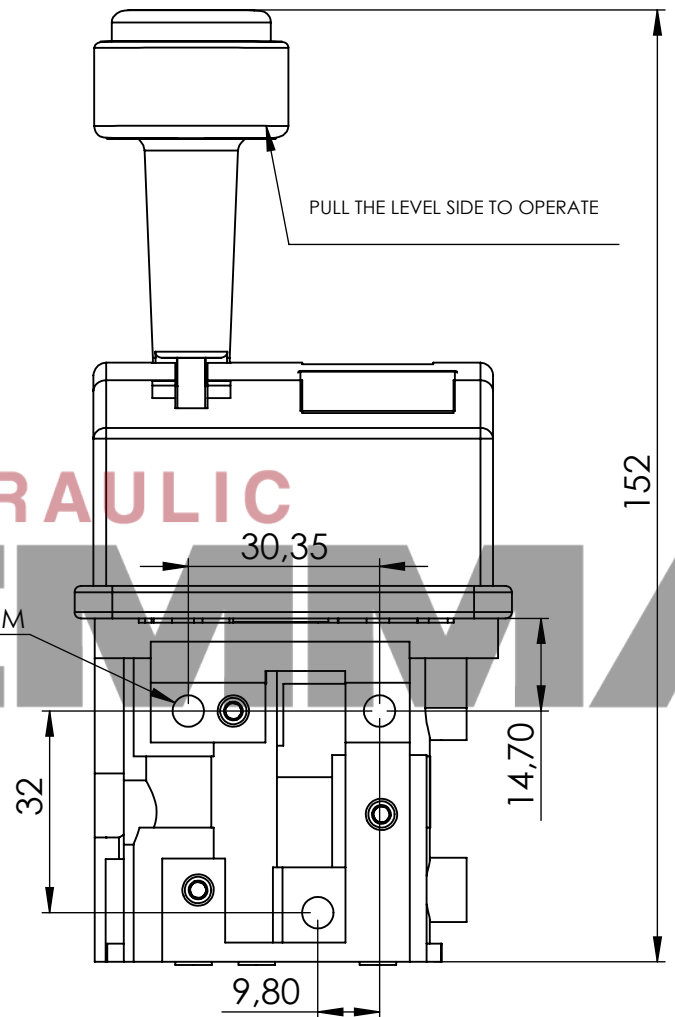
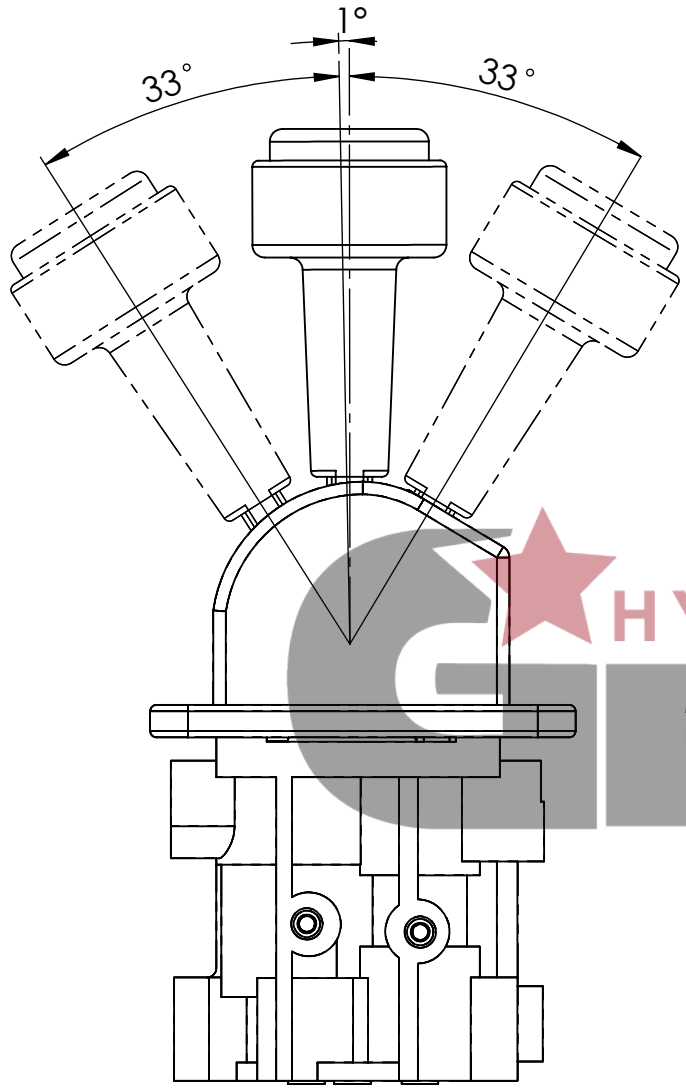


6 5 4 3 2 1



GEMMA HYDRAULIC

ÇİZEN DRAWN	MALZEME MATERIAL	TAŞLAMA GRINDING	
KONT. CHECKED	AĞIRLIK WEIGHT	ISIL İŞLEM HEAT TREAT	
TARİH DATE	KAPLAMA COATING	SATIN ALMA BUY	
CNC KOD CNC CODE	OP KODU OP CODE	ÖLÇERLER TOLERANCES	
UNDER OTHERWISE SPECIFIED DIMENSIONS ARE IN MILLIMETRES			STOK KODU/STOCK KODE
			ÖLÇEK:1:2 SAYFA 1 / 1

6 5 4 3 2 1

D
C
B
A

D
C
B
A