

6

5

4

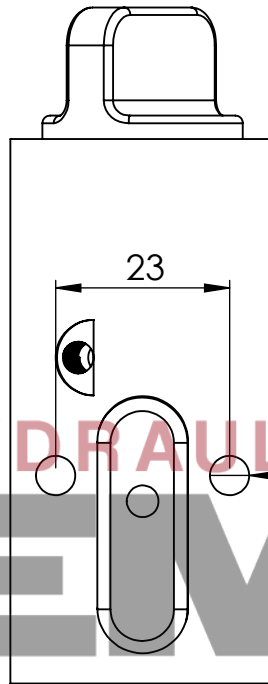
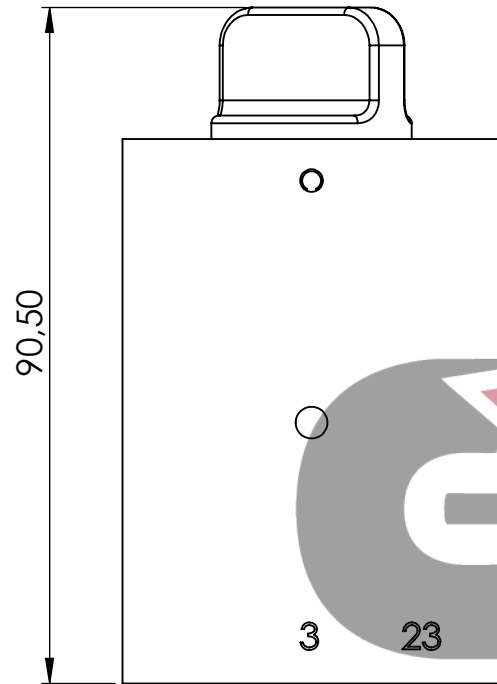
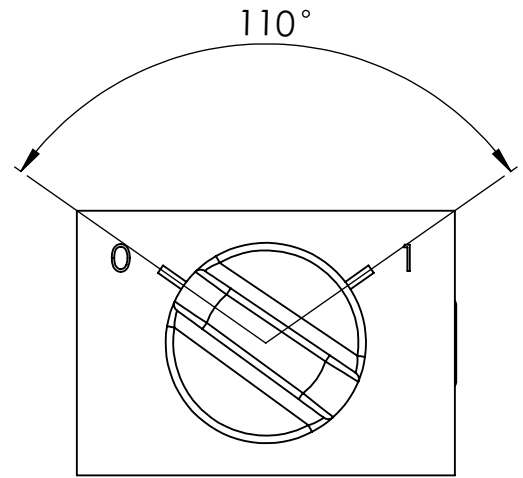
3

2

1

D

D

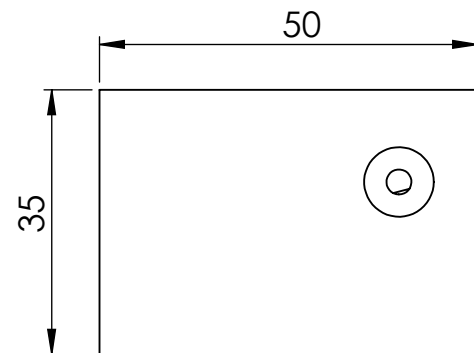
KAPALI  
OFFAÇIK  
ON


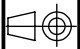
C

B

C

B



ÇİZEN DRAWN		MALZEME MATERIAL		TAŞLAMA GRINDING				
KONT. CHECKED		AĞIRLIK WEIGHT		ISIL İŞLEM HEAT TREAT				
TARİH DATE		KAPLAMA COATING		SATIN ALMA BUY				
CNC KOD CNC CODE		OP KODU OP CODE				 UNDER OTHERWISE SPECIFIED DIMENSIONS ARE IN MILLIMETRES	STOK KODU/STOCK KODE	ÖLÇEK:1:2
							SAYFA 1 / 1	A4

6

5

4

3

2

1

A