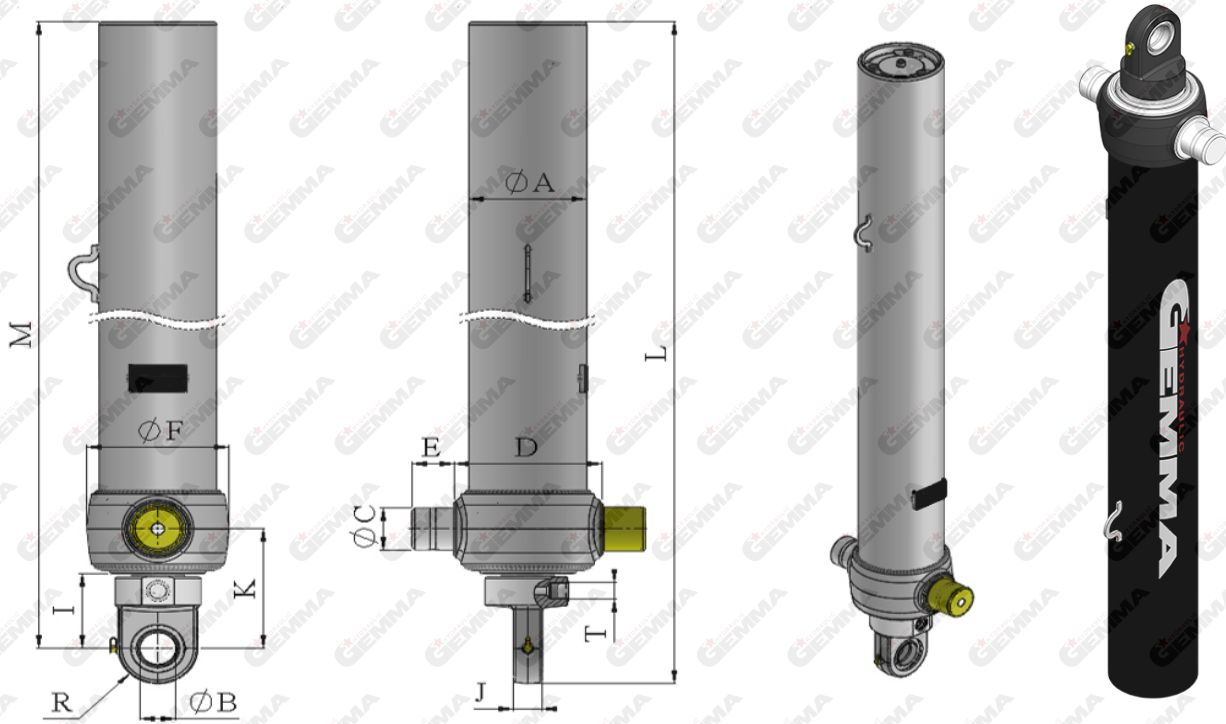


FRONT END TELESCOPIC CYLINDER

GMCBF SERIES



GMCBF SERIES 3 STAGE TELESCOPIC CYLINDERS

Product Code	ØA (mm)	ØB (mm)	ØC (mm)	D (mm)	E (mm)	I (mm)	J (mm)	K (mm)	L (mm)	M (mm)	R (mm)	T	"Oil Volume (lt)"	Product Weight (kg)	190 bar Lifting Capacity (Tonnes)	220 bar Lifting Capacity (Tonnes)	250 bar Lifting Capacity (Tonnes)
GMCBF-115-2460-3	138	GE 50	60	177	50	122	40	182	1222	1167	55	3/4" BSP	23	98	20,1	23,3	26,5
GMCBF-115-2760-3	138	GE 50	60	177	50	122	40	182	1322	1267	55	3/4" BSP	25	106	20,1	23,3	26,5
GMCBF-115-2910-3	138	GE 50	60	177	50	122	40	182	1372	1317	55	3/4" BSP	27	110	20,1	23,3	26,5
GMCBF-115-3060-3	138	GE 50	60	177	50	122	40	182	1422	1367	55	3/4" BSP	28	113	20,1	23,3	26,5
GMCBF-115-3210-3	138	GE 50	60	177	50	122	40	182	1472	1417	55	3/4" BSP	29	117	20,1	23,3	26,5
GMCBF-115-3360-3	138	GE 50	60	177	50	122	40	182	1522	1467	55	3/4" BSP	31	121	20,1	23,3	26,5
GMCBF-115-3420-3	138	GE 50	60	177	50	122	40	182	1572	1517	55	3/4" BSP	31	125	20,1	23,3	26,5
GMCBF-115-3570-3	138	GE 50	60	177	50	122	40	182	1622	1567	55	3/4" BSP	33	129	20,1	23,3	26,5
GMCBF-115-3720-3	138	GE 50	60	177	50	122	40	182	1672	1617	55	3/4" BSP	34	132	20,1	23,3	26,5
GMCBF-135-2760-3	163	GE 50	60	204	58	122	40	187	1322	1267	55	3/4" BSP	37	139	27,7	32,1	36,5
GMCBF-135-3060-3	163	GE 50	60	204	58	122	40	187	1422	1367	55	3/4" BSP	41	149	27,7	32,1	36,5
GMCBF-135-3210-3	163	GE 50	60	204	58	122	40	187	1472	1417	55	3/4" BSP	43	154	27,7	32,1	36,5
GMCBF-135-3360-3	163	GE 50	60	204	58	122	40	187	1522	1467	55	3/4" BSP	45	160	27,7	32,1	36,5
GMCBF-135-3420-3	163	GE 50	60	204	58	122	40	187	1572	1517	55	3/4" BSP	46	165	27,7	32,1	36,5
GMCBF-135-3570-3	163	GE 50	60	204	58	122	40	187	1622	1567	55	3/4" BSP	48	170	27,7	32,1	36,5
GMCBF-135-3720-3	163	GE 50	60	204	58	122	40	187	1672	1617	55	3/4" BSP	50	175	27,7	32,1	36,5
GMCBF-135-3870-3	163	GE 50	60	204	58	122	40	187	1722	1667	55	3/4" BSP	52	180	27,7	32,1	36,5
GMCBF-135-4020-3	163	GE 50	60	204	58	122	40	187	1772	1717	55	3/4" BSP	54	185	27,7	32,1	36,5
GMCBF-160-3360-3	188	GE 50	60	234	58	122	40	187	1522	1467	55	3/4" BSP	64	201	38,9	45,1	51,3
GMCBF-160-3420-3	188	GE 50	60	234	58	122	40	187	1572	1517	55	3/4" BSP	65	207	38,9	45,1	51,3
GMCBF-160-3570-3	188	GE 50	60	234	58	122	40	187	1622	1567	55	3/4" BSP	68	214	38,9	45,1	51,3
GMCBF-160-3720-3	188	GE 50	60	234	58	122	40	187	1672	1617	55	3/4" BSP	70	220	38,9	45,1	51,3
GMCBF-160-3870-3	188	GE 50	60	234	58	122	40	187	1722	1667	55	3/4" BSP	73	227	38,9	45,1	51,3
GMCBF-160-4020-3	188	GE 50	60	234	58	122	40	187	1772	1717	55	3/4" BSP	76	233	38,9	45,1	51,3



GMBCF SERIES 4 STAGE TELESCOPIC CYLINDERS

GMBCF SERIES
GMBCF SERİSİ

FRONT END TELESCOPIC CYLINDERS
ÖN DEN KALDIRMALI SİLİNDİRLER

Product Code	ØA (mm)	ØB (mm)	ØC (mm)	D (mm)	E (mm)	I (mm)	J (mm)	K (mm)	L (mm)	M (mm)	R (mm)	T	"Oil Volume (lt)"	Product Weight (kg)	190 bar Lifting Capacity (Tones)	220 bar Lifting Capacity (Tones)	250 bar Lifting Capacity (Tones)
GMBCF-135-3280-4	163	GE 50	60	204	58	122	40	187	1222	1167	55	3/4" BSP	35	140	27,7	32,1	36,5
GMBCF-135-3680-4	163	GE 50	60	204	58	122	40	187	1322	1267	55	3/4" BSP	40	152	27,7	32,1	36,5
GMBCF-135-3880-4	163	GE 50	60	204	58	122	40	187	1372	1317	55	3/4" BSP	42	158	27,7	32,1	36,5
GMBCF-135-4080-4	163	GE 50	60	204	58	122	40	187	1422	1367	55	3/4" BSP	44	163	27,7	32,1	36,5
GMBCF-135-4480-4	163	GE 50	60	204	58	122	40	187	1522	1467	55	3/4" BSP	48	175	27,7	32,1	36,5
GMBCF-160-3680-4	188	GE 50	60	234	58	122	40	187	1322	1267	55	3/4" BSP	57	190	38,9	45,1	51,3
GMBCF-160-3880-4	188	GE 50	60	234	58	122	40	187	1372	1317	55	3/4" BSP	60	198	38,9	45,1	51,3
GMBCF-160-4080-4	188	GE 50	60	234	58	122	40	187	1422	1367	55	3/4" BSP	63	205	38,9	45,1	51,3
GMBCF-160-4480-4	188	GE 50	60	234	58	122	40	187	1522	1467	55	3/4" BSP	69	219	38,9	45,1	51,3
GMBCF-160-4560-4	188	GE 50	60	234	58	122	40	187	1572	1517	55	3/4" BSP	70	227	38,9	45,1	51,3
GMBCF-160-4760-4	188	GE 50	60	234	58	122	40	187	1622	1567	55	3/4" BSP	74	234	38,9	45,1	51,3
GMBCF-160-4960-4	188	GE 50	60	234	58	122	40	187	1672	1617	55	3/4" BSP	77	241	38,9	45,1	51,3
GMBCF-160-5160-4	188	GE 50	60	234	58	122	40	187	1722	1667	55	3/4" BSP	80	249	38,9	45,1	51,3
GMBCF-160-5360-4	188	GE 50	60	234	58	122	40	187	1772	1717	55	3/4" BSP	83	256	38,9	45,1	51,3
GMBCF-160-5560-4	188	GE 50	60	234	58	122	40	187	1822	1767	55	3/4" BSP	86	263	38,9	45,1	51,3
GMBCF-160-5640-4	188	GE 50	60	234	58	122	40	187	1872	1817	55	3/4" BSP	87	270	38,9	45,1	51,3
GMBCF-160-5840-4	188	GE 50	60	234	58	122	40	187	1922	1867	55	3/4" BSP	90	278	38,9	45,1	51,3
GMBCF-160-6040-4	188	GE 50	60	234	58	122	40	187	1972	1917	55	3/4" BSP	93	285	38,9	45,1	51,3
GMBCF-185-4480-4	218	GE 50	60	260	58	122	40	187	1522	1467	55	3/4" BSP	96	289	52,1	60,3	68,5
GMBCF-185-4560-4	218	GE 50	60	260	58	122	40	187	1572	1517	55	3/4" BSP	97	299	52,1	60,3	68,5
GMBCF-185-4760-4	218	GE 50	60	260	58	122	40	187	1622	1567	55	3/4" BSP	102	308	52,1	60,3	68,5
GMBCF-185-4960-4	218	GE 50	60	260	58	122	40	187	1672	1617	55	3/4" BSP	106	318	52,1	60,3	68,5
GMBCF-185-5160-4	218	GE 50	60	260	58	122	40	187	1722	1667	55	3/4" BSP	110	327	52,1	60,3	68,5
GMBCF-185-5560-4	218	GE 50	60	260	58	122	40	187	1822	1767	55	3/4" BSP	118	347	52,1	60,3	68,5
GMBCF-185-5640-4	218	GE 50	60	260	58	122	40	187	1872	1817	55	3/4" BSP	120	356	52,1	60,3	68,5
GMBCF-185-5840-4	218	GE 50	60	260	58	122	40	187	1922	1867	55	3/4" BSP	124	366	52,1	60,3	68,5
GMBCF-185-6040-4	218	GE 50	60	260	58	122	40	187	1972	1917	55	3/4" BSP	129	376	52,1	60,3	68,5

GMCBF SERIES 5 STAGE TELESCOPIC CYLINDERS

Product Code	ØA (mm)	ØB (mm)	ØC (mm)	D (mm)	E (mm)	I (mm)	J (mm)	K (mm)	L (mm)	M (mm)	R (mm)	T	"Oil Volume (lt)"	Product Weight (kg)	190 bar Lifting Capacity (Tonnes)	220 bar Lifting Capacity (Tonnes)	250 bar Lifting Capacity (Tonnes)
GMCBF-160-4850-5	188	GE 50	60	234	58	122	40	187	1372	1317	55	3/4" BSP	63	211	38,9	45,1	51,3
GMCBF-160-5100-5	188	GE 50	60	234	58	122	40	187	1422	1367	55	3/4" BSP	66	219	38,9	45,1	51,3
GMCBF-160-5350-5	188	GE 50	60	234	58	122	40	187	1472	1417	55	3/4" BSP	69	227	38,9	45,1	51,3
GMCBF-160-5600-5	188	GE 50	60	234	58	122	40	187	1522	1467	55	3/4" BSP	72	235	38,9	45,1	51,3
GMCBF-160-5700-5	188	GE 50	60	234	58	122	40	187	1572	1517	55	3/4" BSP	74	242	38,9	45,1	51,3
GMCBF-160-5950-5	188	GE 50	60	234	58	122	40	187	1622	1567	55	3/4" BSP	77	250	38,9	45,1	51,3
GMCBF-160-6200-5	188	GE 50	60	234	58	122	40	187	1672	1617	55	3/4" BSP	80	258	38,9	45,1	51,3
GMCBF-160-6450-5	188	GE 50	60	234	58	122	40	187	1722	1667	55	3/4" BSP	83	266	38,9	45,1	51,3
GMCBF-160-6700-5	188	GE 50	60	234	58	122	40	187	1772	1717	55	3/4" BSP	86	274	38,9	45,1	51,3
GMCBF-160-6950-5	188	GE 50	60	234	58	122	40	187	1822	1767	55	3/4" BSP	90	282	38,9	45,1	51,3
GMCBF-160-7050-5	188	GE 50	60	234	58	122	40	187	1872	1817	55	3/4" BSP	91	290	38,9	45,1	51,3
GMCBF-160-7300-5	188	GE 50	60	234	58	122	40	187	1922	1867	55	3/4" BSP	94	298	38,9	45,1	51,3
GMCBF-160-7550-5	188	GE 50	60	234	58	122	40	187	1972	1917	55	3/4" BSP	97	306	38,9	45,1	51,3
GMCBF-160-7800-5	188	GE 50	60	234	58	122	40	187	2022	1967	55	3/4" BSP	100	314	38,9	45,1	51,3
GMCBF-160-8050-5	188	GE 50	60	234	58	122	40	187	2072	2017	55	3/4" BSP	104	322	38,9	45,1	51,3
GMCBF-160-8150-5	188	GE 50	60	234	58	122	40	187	2122	2067	55	3/4" BSP	105	329	38,9	45,1	51,3
GMCBF-160-8400-5	188	GE 50	60	234	58	122	40	187	2172	2117	55	3/4" BSP	108	337	38,9	45,1	51,3
GMCBF-160-8650-5	188	GE 50	60	234	58	122	40	187	2222	2167	55	3/4" BSP	111	345	38,9	45,1	51,3
GMCBF-185-5350-5	218	GE 50	60	260	58	122	40	187	1472	1417	55	3/4" BSP	97	297	52,1	60,3	68,5
GMCBF-185-5600-5	218	GE 50	60	260	58	122	40	187	1522	1467	55	3/4" BSP	101	308	52,1	60,3	68,5
GMCBF-185-5700-5	218	GE 50	60	260	58	122	40	187	1572	1517	55	3/4" BSP	103	318	52,1	60,3	68,5
GMCBF-185-5950-5	218	GE 50	60	260	58	122	40	187	1622	1567	55	3/4" BSP	108	328	52,1	60,3	68,5
GMCBF-185-6200-5	218	GE 50	60	260	58	122	40	187	1672	1617	55	3/4" BSP	112	339	52,1	60,3	68,5
GMCBF-185-6450-5	218	GE 50	60	260	58	122	40	187	1722	1667	55	3/4" BSP	116	349	52,1	60,3	68,5
GMCBF-185-6700-5	218	GE 50	60	260	58	122	40	187	1772	1717	55	3/4" BSP	121	360	52,1	60,3	68,5
GMCBF-185-6950-5	218	GE 50	60	260	58	122	40	187	1822	1767	55	3/4" BSP	125	370	52,1	60,3	68,5
GMCBF-185-7050-5	218	GE 50	60	260	58	122	40	187	1872	1817	55	3/4" BSP	127	381	52,1	60,3	68,5
GMCBF-185-7300-5	218	GE 50	60	260	58	122	40	187	1922	1867	55	3/4" BSP	132	391	52,1	60,3	68,5
GMCBF-185-7550-5	218	GE 50	60	260	58	122	40	187	1972	1917	55	3/4" BSP	136	402	52,1	60,3	68,5
GMCBF-185-7800-5	218	GE 50	60	260	58	122	40	187	2022	1967	55	3/4" BSP	141	412	52,1	60,3	68,5
GMCBF-185-8050-5	218	GE 50	60	260	58	122	40	187	2072	2017	55	3/4" BSP	145	422	52,1	60,3	68,5
GMCBF-185-8150-5	218	GE 50	60	260	58	122	40	187	2122	2067	55	3/4" BSP	147	433	52,1	60,3	68,5
GMCBF-185-8400-5	218	GE 50	60	260	58	122	40	187	2172	2117	55	3/4" BSP	151	443	52,1	60,3	68,5
GMCBF-185-8650-5	218	GE 50	60	260	58	122	40	187	2222	2167	55	3/4" BSP	156	454	52,1	60,3	68,5
GMCBF-215-5600-5	240	GE 50	60	290	58	122	40	182	1532	1477	55	3/4" BSP	138	355	70,4	81,4	92,5
GMCBF-215-5700-5	240	GE 50	60	290	58	122	40	182	1582	1527	55	3/4" BSP	141	368	70,4	81,4	92,5
GMCBF-215-5950-5	240	GE 50	60	290	58	122	40	182	1632	1577	55	3/4" BSP	147	380	70,4	81,4	92,5
GMCBF-215-6200-5	240	GE 50	60	290	58	122	40	182	1682	1627	55	3/4" BSP	153	392	70,4	81,4	92,5
GMCBF-215-6450-5	240	GE 50	60	290	58	122	40	182	1732	1677	55	3/4" BSP	159	404	70,4	81,4	92,5
GMCBF-215-6700-5	240	GE 50	60	290	58	122	40	182	1782	1727	55	3/4" BSP	166	416	70,4	81,4	92,5
GMCBF-215-6950-5	240	GE 50	60	290	58	122	40	182	1832	1777	55	3/4" BSP	171	428	70,4	81,4	92,5
GMCBF-215-7050-5	240	GE 50	60	290	58	122	40	182	1882	1827	55	3/4" BSP	175	440	70,4	81,4	92,5
GMCBF-215-7300-5	240	GE 50	60	290	58	122	40	182	1932	1877	55	3/4" BSP	180	452	70,4	81,4	92,5
GMCBF-215-7550-5	240	GE 50	60	290	58	122	40	182	1982	1927	55	3/4" BSP	187	464	70,4	81,4	92,5
GMCBF-215-7800-5	240	GE 50	60	290	58	122	40	182	2032	1977	55	3/4" BSP	193	476	70,4	81,4	92,5
GMCBF-215-8050-5	240	GE 50	60	290	58	122	40	182	2082	2027	55	3/4" BSP	198	488	70,4	81,4	92,5
GMCBF-215-8150-5	240	GE 50	60	290	58	122	40	182	2132	2077	55	3/4" BSP	201	500	70,4	81,4	92,5
GMCBF-215-8400-5	240	GE 50	60	290	58	122	40	182	2182	2127	55	3/4" BSP	208	512	70,4	81,4	92,5
GMCBF-215-8650-5	240	GE 50	60	290	58	122	40	182	2232	2177	55	3/4" BSP	214	524	70,4	81,4	92,5

GMCBF SERIES
 GMCBF SERİSİ

FRONT END TELESCOPIC CYLINDERS
 ÖNDEN KALDIRMA SİLİNDİRLER



GMCBF SERIES 6 STAGE TELESCOPIC CYLINDERS

Product Code	ØA (mm)	ØB (mm)	ØC (mm)	D (mm)	E (mm)	I (mm)	J (mm)	K (mm)	L (mm)	M (mm)	R (mm)	T	*Oil Volume (lt)*	Product Weight (kg)	190 bar Lifting Capacity (Tones)	220 bar Lifting Capacity (Tones)	250 bar Lifting Capacity (Tones)
GMCBF-185-5520-6	218	GE 50	60	260	58	122	40	187	1322	1267	55	3/4" BSP	86	278	52,1	60,3	68,5
GMCBF-185-6120-6	218	GE 50	60	260	58	122	40	187	1422	1367	55	3/4" BSP	95	301	52,1	60,3	68,5
GMCBF-185-6420-6	218	GE 50	60	260	58	122	40	187	1472	1417	55	3/4" BSP	100	312	52,1	60,3	68,5
GMCBF-185-6720-6	218	GE 50	60	260	58	122	40	187	1522	1467	55	3/4" BSP	104	323	52,1	60,3	68,5
GMCBF-185-7140-6	218	GE 50	60	260	58	122	40	187	1622	1567	55	3/4" BSP	111	345	52,1	60,3	68,5
GMCBF-185-8040-6	218	GE 50	60	260	58	122	40	187	1772	1717	55	3/4" BSP	125	378	52,1	60,3	68,5
GMCBF-185-8340-6	218	GE 50	60	260	58	122	40	187	1822	1767	55	3/4" BSP	129	389	52,1	60,3	68,5
GMCBF-215-5520-6	240	GE 50	60	290	58	122	40	182	1332	1277	55	3/4" BSP	119	323	70,4	81,4	92,5
GMCBF-215-6120-6	240	GE 50	60	290	58	122	40	182	1432	1377	55	3/4" BSP	132	348	70,4	81,4	92,5
GMCBF-215-6420-6	240	GE 50	60	290	58	122	40	182	1482	1427	55	3/4" BSP	138	361	70,4	81,4	92,5
GMCBF-215-6720-6	240	GE 50	60	290	58	122	40	182	1532	1477	55	3/4" BSP	144	374	70,4	81,4	92,5
GMCBF-215-7140-6	240	GE 50	60	290	58	122	40	182	1632	1577	55	3/4" BSP	154	400	70,4	81,4	92,5
GMCBF-215-8040-6	240	GE 50	60	290	58	122	40	182	1782	1727	55	3/4" BSP	173	438	70,4	81,4	92,5
GMCBF-215-8340-6	240	GE 50	60	290	58	122	40	182	1832	1777	55	3/4" BSP	178	451	70,4	81,4	92,5

GMCBF SERIES
GMCBF SERİSİ

FRONT END TELESCOPIC CYLINDERS
ÖNDEN KALDIRMALI SİLİNDİRLER