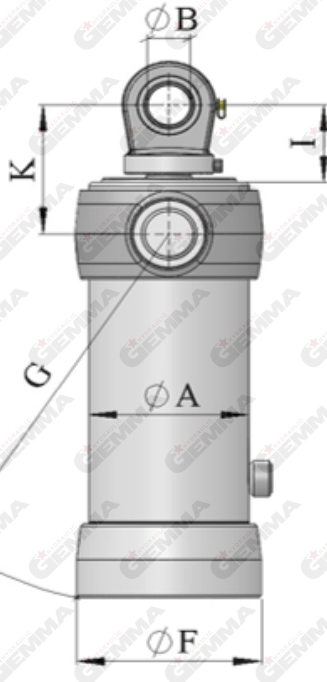
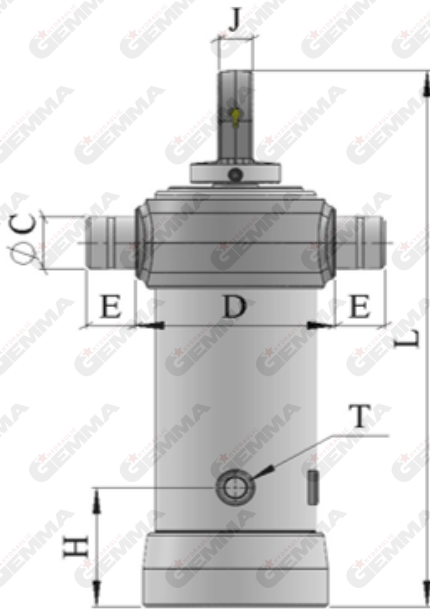


# UNDERBODY TELESCOPIC CYLINDER

## GMCMEU SERIES



### GMCMEU SERIES 3 STAGE TELESCOPIC CYLINDERS

Product Code	"ØA (mm)"	"ØB (mm)"	"ØC (mm)"	"D (mm)"	"E (mm)"	"F (mm)"	"G (mm)"	"H (mm)"	"I (mm)"	"J (mm)"	"K (mm)"	"L (mm)"	T	"Oil Volume (lt)"	"Product Weight (kg)"	190 bar Lifting Capacity (Tones)	220 bar Lifting Capacity (Tones)	250 bar Lifting Capacity (Tones)
GMCMEU-135-0750-3	163	ØE 50	60	204	58	187	319	150	100	40	165	528	3/4" BSP	11	67	27,7	32,1	36,5
GMCMEU-135-1050-3	163	ØE 50	60	204	58	187	416	150	100	40	165	628	3/4" BSP	15	77	27,7	32,1	36,5
GMCMEU-135-1350-3	163	ØE 50	60	204	58	187	514	150	100	40	165	728	3/4" BSP	19	87	27,7	32,1	36,5
GMCMEU-160-1350-3	188	ØE 50	60	234	58	217	567	150	100	40	165	778	1" BSP	26	108	38,9	45,1	51,3
GMCMEU-160-1650-3	188	ØE 50	60	234	58	217	664	150	100	40	165	878	1" BSP	32	128	38,9	45,1	51,3
GMCMEU-160-2250-3	188	ØE 50	60	234	58	217	865	150	100	40	165	1078	1" BSP	43	153	38,9	45,1	51,3

### GMCMEU SERIES 4 STAGE TELESCOPIC CYLINDERS

Product Code	"ØA (mm)"	"ØB (mm)"	"ØC (mm)"	"D (mm)"	"E (mm)"	"F (mm)"	"G (mm)"	"H (mm)"	"I (mm)"	"J (mm)"	"K (mm)"	"L (mm)"	T	"Oil Volume (lt)"	"Product Weight (kg)"	190 bar Lifting Capacity (Tones)	220 bar Lifting Capacity (Tones)	250 bar Lifting Capacity (Tones)
GMCMEU-135-1000-4	163	ØE 50	60	204	58	187	322	150	97	40	162	525	3/4" BSP	11	69	27,7	32,1	36,5
GMCMEU-135-1200-4	163	ØE 50	60	204	58	187	370	150	97	40	162	575	3/4" BSP	13	75	27,7	32,1	36,5
GMCMEU-135-1400-4	163	ØE 50	60	204	58	187	419	150	97	40	162	625	3/4" BSP	16	81	27,7	32,1	36,5
GMCMEU-135-1800-4	163	ØE 50	60	204	58	187	517	150	97	40	162	725	3/4" BSP	20	92	27,7	32,1	36,5
GMCMEU-160-0800-4	188	ØE 50	60	234	58	217	277	150	100	40	165	478	1" BSP	13	79	38,9	45,1	51,3
GMCMEU-160-1000-4	188	ØE 50	60	234	58	217	324	150	100	40	165	528	1" BSP	16	86	38,9	45,1	51,3
GMCMEU-160-1800-4	188	ØE 50	60	234	58	217	567	150	100	40	165	778	1" BSP	28	116	38,9	45,1	51,3
GMCMEU-160-2200-4	188	ØE 50	60	234	58	217	664	150	100	40	165	878	1" BSP	34	137	38,9	45,1	51,3
GMCMEU-160-2600-4	188	ØE 50	60	234	58	217	766	150	100	40	165	978	1" BSP	41	152	38,9	45,1	51,3
GMCMEU-160-3000-4	188	ØE 50	60	234	58	217	865	150	100	40	165	1078	1" BSP	47	167	38,9	45,1	51,3
GMCMEU-160-2000-4	188	ØE 50	60	234	58	217	615	150	100	40	165	828	1" BSP	31	130	38,9	45,1	51,3

GMCMEU SERIES  
GMCMEU SERİSİ

UNDERBODY TELESCOPIC CYLINDER  
ALTAN KALDIRMALI SİLİNDİRLER



**GMCMEU SERIES 5 STAGE TELESCOPIC CYLINDERS**

Product Code	"ØA (mm)"	"ØB (mm)"	"ØC (mm)"	"D (mm)"	"E (mm)"	"F (mm)"	"G (mm)"	"H (mm)"	"I (mm)"	"J (mm)"	"K (mm)"	"L (mm)"	T	"Oil Volume (lt)"	"Product Weight (kg)"	190 bar Lifting Capacity (Tones)	220 bar Lifting Capacity (Tones)	250 bar Lifting Capacity (Tones)
GMCMEU-135-1000-5	163	GE 50	60	204	58	187	274	150	97	40	162	475	3/4" BSP	10	66	27,7	32,1	36,5
GMCMEU-135-1250-5	163	GE 50	60	204	58	187	322	150	97	40	162	525	3/4" BSP	12	73	27,7	32,1	36,5
GMCMEU-135-1500-5	163	GE 50	60	204	58	187	370	150	97	40	162	575	3/4" BSP	14	79	27,7	32,1	36,5
GMCMEU-135-2000-5	163	GE 50	60	204	58	187	467	150	97	40	162	675	3/4" BSP	18	92	27,7	32,1	36,5
GMCMEU-135-2250-5	163	GE 50	60	204	58	187	517	150	97	40	162	725	3/4" BSP	20	98	27,7	32,1	36,5
GMCMEU-135-2500-5	163	GE 50	60	204	58	187	615	150	97	40	162	825	3/4" BSP	22	110	27,7	32,1	36,5
GMCMEU-160-1000-5	188	GE 50	60	234	58	217	280	150	97	40	162	475	1" BSP	14	81	38,9	45,1	51,3
GMCMEU-160-1250-5	188	GE 50	60	234	58	217	327	150	97	40	162	525	1" BSP	17	89	38,9	45,1	51,3
GMCMEU-160-1500-5	188	GE 50	60	234	58	217	374	150	97	40	162	575	1" BSP	20	97	38,9	45,1	51,3
GMCMEU-160-2500-5	188	GE 50	60	234	58	217	618	150	97	40	162	825	1" BSP	33	136	38,9	45,1	51,3
GMCMEU-160-2000-5	188	GE 50	60	234	58	217	471	150	97	40	162	675	1" BSP	27	133	38,9	45,1	51,3
GMCMEU-160-2250-5	188	GE 50	60	234	58	217	519	150	97	40	162	725	1" BSP	30	120	38,9	45,1	51,3
GMCMEU-160-2750-5	188	GE 50	60	234	58	217	667	150	97	40	162	875	1" BSP	37	144	38,9	45,1	51,3
GMCMEU-185-2250-5	218	GE 50	60	260	58	245	570	150	100	40	165	778	1" BSP	41	157	52,1	60,3	68,5
GMCMEU-185-2500-5	218	GE 50	60	260	58	245	617	150	100	40	165	828	1" BSP	46	178	52,1	60,3	68,5
GMCMEU-185-2750-5	218	GE 50	60	260	58	245	666	150	100	40	165	878	1" BSP	50	189	52,1	60,3	68,5

**GMCMEU SERIES 6 STAGE TELESCOPIC CYLINDERS**

Product Code	"ØA (mm)"	"ØB (mm)"	"ØC (mm)"	"D (mm)"	"E (mm)"	"F (mm)"	"G (mm)"	"H (mm)"	"I (mm)"	"J (mm)"	"K (mm)"	"L (mm)"	T	"Oil Volume (lt)"	"Product Weight (kg)"	190 bar Lifting Capacity (Tones)	220 bar Lifting Capacity (Tones)	250 bar Lifting Capacity (Tones)
GMCMEU-160-1500-6	188	GE 50	60	234	58	217	327	150	97	40	162	525	1" BSP	17	92	38,9	45,1	51,3
GMCMEU-160-1800-6	188	GE 50	60	234	58	217	374	150	97	40	162	575	1" BSP	20	101	38,9	45,1	51,3
GMCMEU-160-2400-6	188	GE 50	60	234	58	217	471	150	97	40	162	675	1" BSP	27	118	38,9	45,1	51,3
GMCMEU-160-2700-6	188	GE 50	60	234	58	217	569	150	97	40	162	775	1" BSP	30	126	38,9	45,1	51,3
GMCMEU-160-3000-6	188	GE 50	60	234	58	217	618	150	97	40	162	825	1" BSP	33	143	38,9	45,1	51,3
GMCMEU-160-3300-6	188	GE 50	60	234	58	217	667	150	97	40	162	875	1" BSP	37	151	38,9	45,1	51,3
GMCMEU-185-0720-6	218	Ø30	60	260	58	-	214	100	77	40	142	372	1" BSP	11	86	52,1	60,3	68,5
GMCMEU-185-1800-6	218	GE 50	60	260	58	245	378	150	97	40	162	575	1" BSP	29	129	52,1	60,3	68,5
GMCMEU-185-2700-6	218	GE 50	60	260	58	245	573	150	97	40	162	775	1" BSP	43	162	52,1	60,3	68,5
GMCMEU-185-2400-6	218	GE 50	60	260	58	245	474	150	97	40	162	675	1" BSP	38	151	52,1	60,3	68,5
GMCMEU-185-3000-6	218	GE 50	60	260	58	245	620	150	97	40	162	825	1" BSP	47	184	52,1	60,3	68,5

**GMCMEU SERIES 7 STAGE TELESCOPIC CYLINDERS**

Product Code	"ØA (mm)"	"ØB (mm)"	"ØC (mm)"	"D (mm)"	"E (mm)"	"F (mm)"	"G (mm)"	"H (mm)"	"I (mm)"	"J (mm)"	"K (mm)"	"L (mm)"	T	"Oil Volume (lt)"	"Product Weight (kg)"	190 bar Lifting Capacity (Tones)	220 bar Lifting Capacity (Tones)	250 bar Lifting Capacity (Tones)
GMCMEU-185-0840-7	218	Ø30	60	260	58	-	214	100	77	40	142	372	1" BSP	12	86	52,1	60,3	68,5
GMCMEU-185-1750-7	218	GE 50	60	260	58	245	331	150	97	40	162	525	1" BSP	25	121	52,1	60,3	68,5
GMCMEU-185-2100-7	218	GE 50	60	260	58	245	378	150	97	40	162	575	1" BSP	29	133	52,1	60,3	68,5

GMCMEU SERIES  
GMCMEU SERİSİ

UNDERBODY TELESCOPIC CYLINDER  
ALTAN KALDIRMALI SİLİNDİRLER