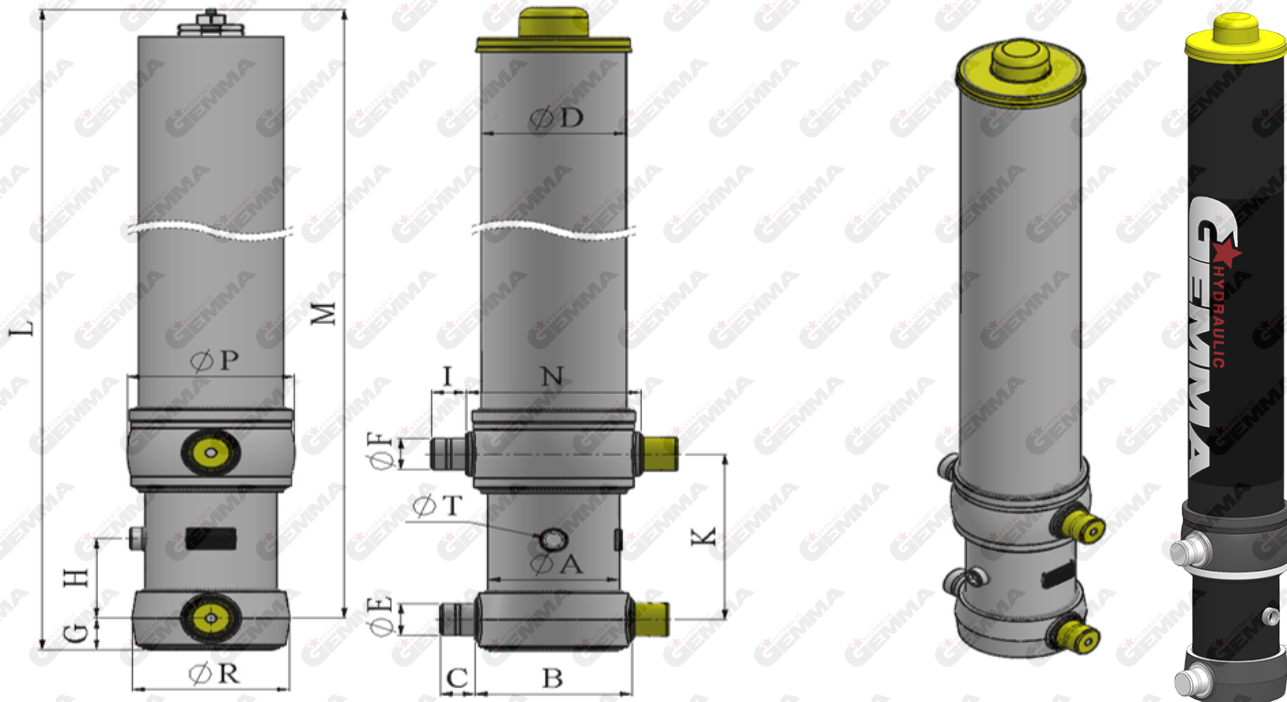


FRONT END TELESCOPIC CYLINDER

GMECF SERIES



GMECF SERIES 3 STAGE TELESCOPIC CYLINDERS

Product Code	ØA (mm)	ØB (mm)	ØC (mm)	D (mm)	E (mm)	N (mm)	I (mm)	F (mm)	G (mm)	H (mm)	K (mm)	L (mm)	T	"Oil Volume (lt)"	Product Weight (kg)	190 bar Lifting Capacity (Tonnes)	220 bar Lifting Capacity (Tonnes)	250 bar Lifting Capacity (Tonnes)
GMECF-115-2760-3	138	177	50	165	60	204	58	60	60	170	343	1280	3/4" BSP	22	138	20,1	23,3	26,5
GMECF-115-3060-3	138	177	50	165	60	204	58	60	60	170	343	1380	3/4" BSP	25	148	20,1	23,3	26,5
GMECF-115-3210-3	138	177	50	165	60	204	58	60	60	170	343	1430	3/4" BSP	26	153	20,1	23,3	26,5
GMECF-115-3420-3	138	177	50	165	60	204	58	60	60	170	343	1530	3/4" BSP	28	163	20,1	23,3	26,5
GMECF-115-3570-3	138	177	50	165	60	204	58	60	60	170	343	1580	3/4" BSP	30	168	20,1	23,3	26,5
GMECF-115-3720-3	138	177	50	165	60	204	58	60	60	170	343	1630	3/4" BSP	31	172	20,1	23,3	26,5
GMECF-115-4230-3	138	177	50	165	60	204	58	60	60	170	343	1830	3/4" BSP	35	192	20,1	23,3	26,5
GMECF-135-2760-3	163	204	58	190	60	234	58	60	65	165	343	1280	3/4" BSP	32	180	27,7	32,1	36,5
GMECF-135-3060-3	163	204	58	190	60	234	58	60	65	165	343	1380	3/4" BSP	36	193	27,7	32,1	36,5
GMECF-135-3210-3	163	204	58	190	60	234	58	60	65	165	343	1430	3/4" BSP	38	199	27,7	32,1	36,5
GMECF-135-3360-3	163	204	58	190	60	234	58	60	65	165	343	1480	3/4" BSP	39	206	27,7	32,1	36,5
GMECF-135-3420-3	163	204	58	190	60	234	58	60	65	165	343	1530	3/4" BSP	40	212	27,7	32,1	36,5
GMECF-135-3570-3	163	204	58	190	60	234	58	60	65	165	343	1580	3/4" BSP	42	219	27,7	32,1	36,5
GMECF-135-3720-3	163	204	58	190	60	234	58	60	65	165	343	1630	3/4" BSP	44	225	27,7	32,1	36,5
GMECF-135-3870-3	163	204	58	190	60	234	58	60	65	165	343	1680	3/4" BSP	45	231	27,7	32,1	36,5
GMECF-135-4020-3	163	204	58	190	60	234	58	60	65	165	343	1730	3/4" BSP	47	238	27,7	32,1	36,5
GMECF-135-4230-3	163	204	58	190	60	234	58	60	65	165	343	1830	3/4" BSP	50	251	27,7	32,1	36,5
GMECF-160-3360-3	188	234	58	215	60	260	58	60	65	165	343	1480	1" BSP	55	257	38,9	45,1	51,3
GMECF-160-3420-3	188	234	58	215	60	260	58	60	65	165	343	1530	1" BSP	56	265	38,9	45,1	51,3
GMECF-160-3570-3	188	234	58	215	60	260	58	60	65	165	343	1580	1" BSP	59	273	38,9	45,1	51,3
GMECF-160-3720-3	188	234	58	215	60	260	58	60	65	165	343	1630	1" BSP	61	281	38,9	45,1	51,3
GMECF-160-3870-3	188	234	58	215	60	260	58	60	65	165	343	1680	1" BSP	64	289	38,9	45,1	51,3
GMECF-160-4020-3	188	234	58	215	60	260	58	60	65	165	343	1730	1" BSP	65	297	38,9	45,1	51,3



GMECF SERIES 4 STAGE TELESCOPIC CYLINDERS

GMECF SERIES
GMECF SERİSİ

FRONT END TELESCOPIC CYLINDERS
ÖNDEN KALDIRMALI SİLİNDİRLER

Product Code	ØA (mm)	ØB (mm)	ØC (mm)	D (mm)	E (mm)	N (mm)	I (mm)	F (mm)	G (mm)	H (mm)	K (mm)	L (mm)	T	"Oil Volume (lt)"	Product Weight (kg)	190 bar Lifting Capacity (Tones)	220 bar Lifting Capacity (Tones)	250 bar Lifting Capacity (Tones)
GMECF-135-3280-4	163	204	58	190	60	234	58	60	65	165	343	1180	3/4" BSP	32	178	27,7	32,1	36,5
GMECF-135-3680-4	163	204	58	190	60	234	58	60	65	165	343	1280	3/4" BSP	37	192	27,7	32,1	36,5
GMECF-135-4080-4	163	204	58	190	60	234	58	60	65	165	343	1380	3/4" BSP	41	206	27,7	32,1	36,5
GMECF-135-4480-4	163	204	58	190	60	234	58	60	65	165	343	1480	3/4" BSP	45	221	27,7	32,1	36,5
GMECF-135-4560-4	163	204	58	190	60	234	58	60	65	165	343	1530	3/4" BSP	46	228	27,7	32,1	36,5
GMECF-135-4760-4	163	204	58	190	60	234	58	60	65	165	343	1580	3/4" BSP	48	235	27,7	32,1	36,5
GMECF-135-4960-4	163	204	58	190	60	234	58	60	65	165	343	1630	3/4" BSP	50	242	27,7	32,1	36,5
GMECF-135-5160-4	163	204	58	190	60	234	58	60	65	165	343	1680	3/4" BSP	52	249	27,7	32,1	36,5
GMECF-135-5360-4	163	204	58	190	60	234	58	60	65	165	343	1730	3/4" BSP	54	256	27,7	32,1	36,5
GMECF-135-5640-4	163	204	58	190	60	234	58	60	65	165	343	1830	3/4" BSP	57	270	27,7	32,1	36,5
GMECF-160-3680-4	188	234	58	215	60	260	58	60	65	165	343	1280	1" BSP	52	240	38,9	45,1	51,3
GMECF-160-4080-4	188	234	58	215	60	260	58	60	65	165	343	1380	1" BSP	58	258	38,9	45,1	51,3
GMECF-160-4480-4	188	234	58	215	60	260	58	60	65	165	343	1480	1" BSP	64	276	38,9	45,1	51,3
GMECF-160-4560-4	188	234	58	215	60	260	58	60	65	165	343	1530	1" BSP	65	285	38,9	45,1	51,3
GMECF-160-4760-4	188	234	58	215	60	260	58	60	65	165	343	1580	1" BSP	68	293	38,9	45,1	51,3
GMECF-160-4960-4	188	234	58	215	60	260	58	60	65	165	343	1630	1" BSP	71	302	38,9	45,1	51,3
GMECF-160-5160-4	188	234	58	215	60	260	58	60	65	165	343	1680	1" BSP	73	311	38,9	45,1	51,3
GMECF-160-5360-4	188	234	58	215	60	260	58	60	65	165	343	1730	1" BSP	76	320	38,9	45,1	51,3
GMECF-160-5560-4	188	234	58	215	60	260	58	60	65	165	343	1780	1" BSP	79	329	38,9	45,1	51,3
GMECF-160-5640-4	188	234	58	215	60	260	58	60	65	165	343	1830	1" BSP	81	337	38,9	45,1	51,3
GMECF-160-5840-4	188	234	58	215	60	260	58	60	65	165	343	1880	1" BSP	84	346	38,9	45,1	51,3
GMECF-160-6040-4	188	234	58	215	60	260	58	60	65	165	343	1930	1" BSP	86	355	38,9	45,1	51,3
GMECF-185-4480-4	218	260	58	240	60	290	58	60	65	165	343	1480	1" BSP	87	343	52,1	60,3	68,5
GMECF-185-4560-4	218	260	58	240	60	290	58	60	65	165	343	1530	1" BSP	89	355	52,1	60,3	68,5
GMECF-185-4760-4	218	260	58	240	60	290	58	60	65	165	343	1580	1" BSP	93	366	52,1	60,3	68,5
GMECF-185-4960-4	218	260	58	240	60	290	58	60	65	165	343	1630	1" BSP	97	377	52,1	60,3	68,5
GMECF-185-5160-4	218	260	58	240	60	290	58	60	65	165	343	1680	1" BSP	101	388	52,1	60,3	68,5
GMECF-185-5360-4	218	260	58	240	60	290	58	60	65	165	343	1730	1" BSP	104	399	52,1	60,3	68,5
GMECF-185-5560-4	218	260	58	240	60	290	58	60	65	165	343	1780	1" BSP	109	410	52,1	60,3	68,5
GMECF-185-5640-4	218	260	58	240	60	290	58	60	65	165	343	1830	1" BSP	110	421	52,1	60,3	68,5
GMECF-185-5840-4	218	260	58	240	60	290	58	60	65	165	343	1880	1" BSP	114	432	52,1	60,3	68,5
GMECF-185-6040-4	218	260	58	240	60	290	58	60	65	165	343	1930	1" BSP	118	443	52,1	60,3	68,5

GMECF SERIES 5 STAGE TELESCOPIC CYLINDERS

Product Code	ØA (mm)	ØB (mm)	ØC (mm)	D (mm)	E (mm)	N (mm)	I (mm)	F (mm)	G (mm)	H (mm)	K (mm)	L (mm)	T	"Oil Volume (lt)"	Product Weight (kg)	190 bar Lifting Capacity (Tonnes)	220 bar Lifting Capacity (Tonnes)	250 bar Lifting Capacity (Tonnes)
GMECF-160-4850-5	188	234	58	215	60	260	58	60	65	165	343	1330	1" BSP	60	262	38,9	45,1	51,3
GMECF-160-5100-5	188	234	58	215	60	260	58	60	65	165	343	1380	1" BSP	63	272	38,9	45,1	51,3
GMECF-160-5350-5	188	234	58	215	60	260	58	60	65	165	343	1430	1" BSP	67	281	38,9	45,1	51,3
GMECF-160-5600-5	188	234	58	215	60	260	58	60	65	165	343	1480	1" BSP	70	291	38,9	45,1	51,3
GMECF-160-5700-5	188	234	58	215	60	260	58	60	65	165	343	1530	1" BSP	71	300	38,9	45,1	51,3
GMECF-160-5950-5	188	234	58	215	60	260	58	60	65	165	343	1580	1" BSP	74	309	38,9	45,1	51,3
GMECF-160-6200-5	188	234	58	215	60	260	58	60	65	165	343	1630	1" BSP	77	319	38,9	45,1	51,3
GMECF-160-6450-5	188	234	58	215	60	260	58	60	65	165	343	1680	1" BSP	80	328	38,9	45,1	51,3
GMECF-160-6700-5	188	234	58	215	60	260	58	60	65	165	343	1730	1" BSP	83	338	38,9	45,1	51,3
GMECF-160-6950-5	188	234	58	215	60	260	58	60	65	165	343	1780	1" BSP	86	347	38,9	45,1	51,3
GMECF-160-7050-5	188	234	58	215	60	260	58	60	65	165	343	1830	1" BSP	88	357	38,9	45,1	51,3
GMECF-160-7300-5	188	234	58	215	60	260	58	60	65	165	343	1880	1" BSP	91	366	38,9	45,1	51,3
GMECF-160-7550-5	188	234	58	215	60	260	58	60	65	165	343	1930	1" BSP	94	376	38,9	45,1	51,3
GMECF-160-7800-5	188	234	58	215	60	260	58	60	65	165	343	1980	1" BSP	98	385	38,9	45,1	51,3
GMECF-160-8050-5	188	234	58	215	60	260	58	60	65	165	343	2030	1" BSP	100	394	38,9	45,1	51,3
GMECF-160-8150-5	188	234	58	215	60	260	58	60	65	165	343	2080	1" BSP	101	404	38,9	45,1	51,3
GMECF-160-8400-5	188	234	58	215	60	260	58	60	65	165	343	2130	1" BSP	104	413	38,9	45,1	51,3
GMECF-160-8650-5	188	234	58	215	60	260	58	60	65	165	343	2180	1" BSP	108	423	38,9	45,1	51,3
GMECF-185-5350-5	218	260	58	240	60	290	58	60	65	165	343	1430	1" BSP	92	351	52,1	60,3	68,5
GMECF-185-5600-5	218	260	58	240	60	290	58	60	65	165	343	1480	1" BSP	96	363	52,1	60,3	68,5
GMECF-185-5700-5	218	260	58	240	60	290	58	60	65	165	343	1530	1" BSP	98	374	52,1	60,3	68,5
GMECF-185-5950-5	218	260	58	240	60	290	58	60	65	165	343	1580	1" BSP	102	386	52,1	60,3	68,5
GMECF-185-6200-5	218	260	58	240	60	290	58	60	65	165	343	1630	1" BSP	107	398	52,1	60,3	68,5
GMECF-185-6450-5	218	260	58	240	60	290	58	60	65	165	343	1680	1" BSP	111	410	52,1	60,3	68,5
GMECF-185-6700-5	218	260	58	240	60	290	58	60	65	165	343	1730	1" BSP	115	422	52,1	60,3	68,5
GMECF-185-6950-5	218	260	58	240	60	290	58	60	65	165	343	1780	1" BSP	120	434	52,1	60,3	68,5
GMECF-185-7050-5	218	260	58	240	60	290	58	60	65	165	343	1830	1" BSP	121	446	52,1	60,3	68,5
GMECF-185-7300-5	218	260	58	240	60	290	58	60	65	165	343	1880	1" BSP	126	458	52,1	60,3	68,5
GMECF-185-7550-5	218	260	58	240	60	290	58	60	65	165	343	1930	1" BSP	132	470	52,1	60,3	68,5
GMECF-185-7800-5	218	260	58	240	60	290	58	60	65	165	343	1980	1" BSP	134	481	52,1	60,3	68,5
GMECF-185-8050-5	218	260	58	240	60	290	58	60	65	165	343	2030	1" BSP	139	493	52,1	60,3	68,5
GMECF-185-8150-5	218	260	58	240	60	290	58	60	65	165	343	2080	1" BSP	141	505	52,1	60,3	68,5
GMECF-185-8400-5	218	260	58	240	60	290	58	60	65	165	343	2130	1" BSP	144	517	52,1	60,3	68,5
GMECF-185-8650-5	218	260	58	240	60	290	58	60	65	165	343	2180	1" BSP	149	529	52,1	60,3	68,5
GMECF-215-5600-5	240	290	58	270	60	320	58	60	60	170	343	1490	1" BSP	131	442	70,4	81,4	92,5
GMECF-215-5700-5	240	290	58	270	60	320	58	60	60	170	343	1540	1" BSP	133	457	70,4	81,4	92,5
GMECF-215-5950-5	240	290	58	270	60	320	58	60	60	170	343	1590	1" BSP	139	471	70,4	81,4	92,5
GMECF-215-6200-5	240	290	58	270	60	320	58	60	60	170	343	1640	1" BSP	145	486	70,4	81,4	92,5
GMECF-215-6450-5	240	290	58	270	60	320	58	60	60	170	343	1690	1" BSP	151	501	70,4	81,4	92,5
GMECF-215-6700-5	240	290	58	270	60	320	58	60	60	170	343	1740	1" BSP	156	516	70,4	81,4	92,5
GMECF-215-6950-5	240	290	58	270	60	320	58	60	60	170	343	1790	1" BSP	162	530	70,4	81,4	92,5
GMECF-215-7050-5	240	290	58	270	60	320	58	60	60	170	343	1840	1" BSP	165	545	70,4	81,4	92,5
GMECF-215-7300-5	240	290	58	270	60	320	58	60	60	170	343	1890	1" BSP	170	560	70,4	81,4	92,5
GMECF-215-7550-5	240	290	58	270	60	320	58	60	60	170	343	1940	1" BSP	176	575	70,4	81,4	92,5
GMECF-215-7800-5	240	290	58	270	60	320	58	60	60	170	343	1990	1" BSP	183	590	70,4	81,4	92,5
GMECF-215-8050-5	240	290	58	270	60	320	58	60	60	170	343	2040	1" BSP	188	604	70,4	81,4	92,5
GMECF-215-8150-5	240	290	58	270	60	320	58	60	60	170	343	2090	1" BSP	190	619	70,4	81,4	92,5
GMECF-215-8400-5	240	290	58	270	60	320	58	60	60	170	343	2140	1" BSP	197	634	70,4	81,4	92,5
GMECF-215-8650-5	240	290	58	270	60	320	58	60	60	170	343	2190	1" BSP	202	649	70,4	81,4	92,5

GMECF SERIES
 GMECF SERİSİ

FRONT END TELESCOPIC CYLINDERS
 ÖN DEN KALDIRMA SİLİNDİRLER



GMECF SERIES 6 STAGE TELESCOPIC CYLINDERS

Product Code	ØA (mm)	ØB (mm)	ØC (mm)	D (mm)	E (mm)	N (mm)	I (mm)	F (mm)	G (mm)	H (mm)	K (mm)	L (mm)	T	"Oil Volume (lt)"	Product Weight (kg)	190 bar Lifting Capacity (Tones)	220 bar Lifting Capacity (Tones)	250 bar Lifting Capacity (Tones)
GMECF-185-5520-6	218	260	58	240	60	290	58	60	65	165	343	1280	1" BSP	83	327	52,1	60,3	68,5
GMECF-185-6120-6	218	260	58	240	60	290	58	60	65	165	343	1380	1" BSP	93	352	52,1	60,3	68,5
GMECF-185-6420-6	218	260	58	240	60	290	58	60	65	165	343	1430	1" BSP	98	365	52,1	60,3	68,5
GMECF-185-6720-6	218	260	58	240	60	290	58	60	65	165	343	1480	1" BSP	102	377	52,1	60,3	68,5
GMECF-185-7140-6	218	260	58	240	60	290	58	60	65	165	343	1580	1" BSP	109	402	52,1	60,3	68,5
GMECF-185-8040-6	218	260	58	240	60	290	58	60	65	165	343	1730	1" BSP	122	440	52,1	60,3	68,5
GMECF-185-8340-6	218	260	58	240	60	290	58	60	65	165	343	1780	1" BSP	127	452	52,1	60,3	68,5
GMECF-185-8640-6	218	260	58	240	60	290	58	60	65	165	343	1830	1" BSP	129	465	52,1	60,3	68,5
GMECF-185-9060-6	218	260	58	240	60	290	58	60	65	165	343	1930	1" BSP	138	490	52,1	60,3	68,5
GMECF-215-5520-6	240	290	58	270	60	320	58	60	60	170	343	1290	1" BSP	114	399	70,4	81,4	92,5
GMECF-215-6120-6	240	290	58	270	60	320	58	60	60	170	343	1390	1" BSP	127	430	70,4	81,4	92,5
GMECF-215-6420-6	240	290	58	270	60	320	58	60	60	170	343	1440	1" BSP	134	445	70,4	81,4	92,5
GMECF-215-6720-6	240	290	58	270	60	320	58	60	60	170	343	1490	1" BSP	139	461	70,4	81,4	92,5
GMECF-215-7140-6	240	290	58	270	60	320	58	60	60	170	343	1590	1" BSP	149	492	70,4	81,4	92,5
GMECF-215-8040-6	240	290	58	270	60	320	58	60	60	170	343	1740	1" BSP	167	539	70,4	81,4	92,5
GMECF-215-8340-6	240	290	58	270	60	320	58	60	60	170	343	1790	1" BSP	174	554	70,4	81,4	92,5
GMECF-215-8640-6	240	290	58	270	60	320	58	60	60	170	343	1840	1" BSP	176	570	70,4	81,4	92,5
GMECF-215-9060-6	240	290	58	270	60	320	58	60	60	170	343	1940	1" BSP	188	601	70,4	81,4	92,5

GMECF SERIES
GMECF SERİSİ

FRONT END TELESCOPIC CYLINDERS
ÖNDEN KALDIRMALI SİLİNDİRLER