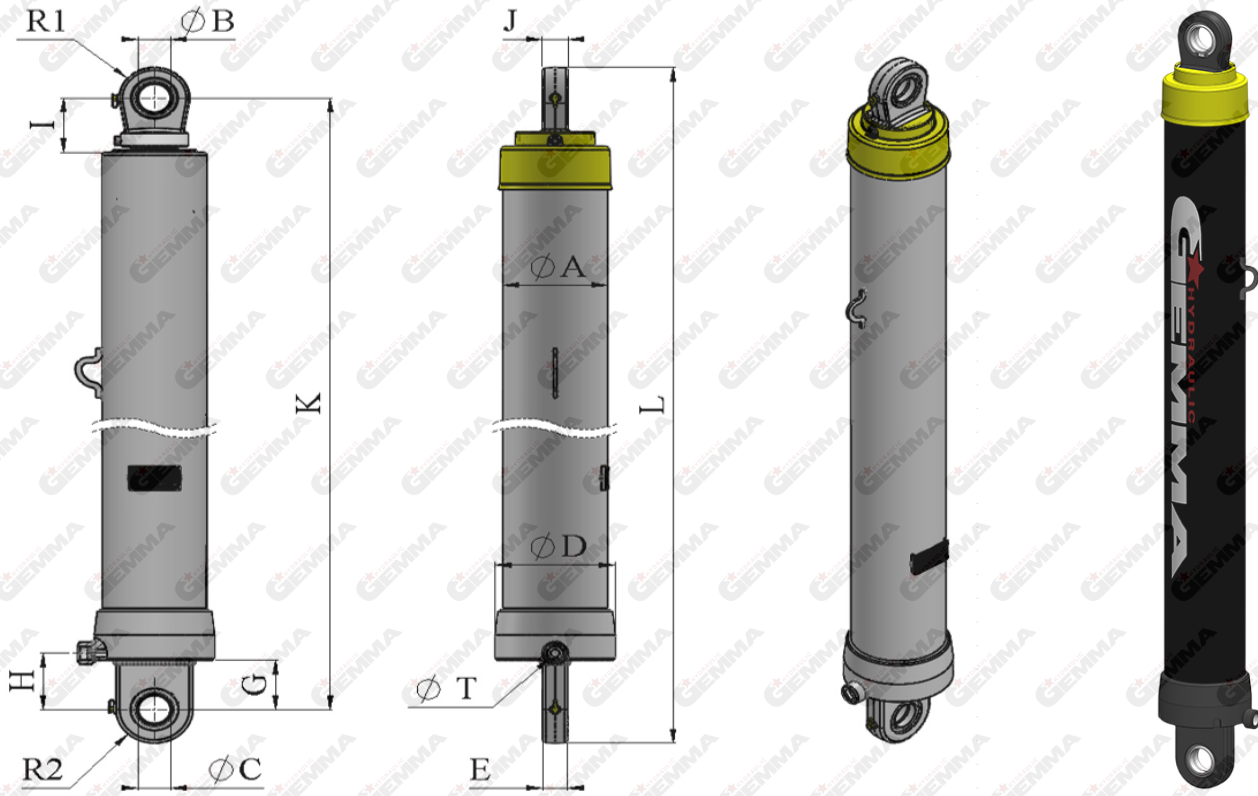


# FRONT END TELESCOPIC CYLINDER

**GMEDF SERIES**



## GMEDF SERIES 3 STAGE TELESCOPIC CYLINDERS

Product Code	ØA (mm)	ØB (mm)	ØC (mm)	D (mm)	E (mm)	G (mm)	H (mm)	I (mm)	J (mm)	K (mm)	L (mm)	R1 (mm)	R2 (mm)	T	"Oil Volume (lt)"	Product Weight (kg)	190 bar Lifting Capacity (Tones)	220 bar Lifting Capacity (Tones)	250 bar Lifting Capacity (Tones)
GMEDF-115-2460-3	138	GE 50	GE 50	165	40	88	108	97	40	1205	1320	55	60	3/4" BSP	20	95	20,1	23,3	26,5
GMEDF-115-2760-3	138	GE 50	GE 50	165	40	88	108	97	40	1305	1420	55	60	3/4" BSP	22	104	20,1	23,3	26,5
GMEDF-115-2910-3	138	GE 50	GE 50	165	40	88	108	97	40	1355	1470	55	60	3/4" BSP	24	106	20,1	23,3	26,5
GMEDF-115-3060-3	138	GE 50	GE 50	165	40	88	108	97	40	1405	1520	55	60	3/4" BSP	25	111	20,1	23,3	26,5
GMEDF-115-3210-3	138	GE 50	GE 50	165	40	88	108	97	40	1455	1570	55	60	3/4" BSP	26	115	20,1	23,3	26,5
GMEDF-115-3420-3	138	GE 50	GE 50	165	40	88	108	97	40	1555	1670	55	60	3/4" BSP	28	123	20,1	23,3	26,5
GMEDF-115-3570-3	138	GE 50	GE 50	165	40	88	108	97	40	1605	1720	55	60	3/4" BSP	30	127	20,1	23,3	26,5
GMEDF-115-3720-3	138	GE 50	GE 50	165	40	88	108	97	40	1655	1770	55	60	3/4" BSP	31	131	20,1	23,3	26,5
GMEDF-135-2760-3	163	GE 50	GE 50	187	40	88	108	100	40	1308	1423	55	60	3/4" BSP	32	136	27,7	32,1	36,5
GMEDF-135-3060-3	163	GE 50	GE 50	187	40	88	108	100	40	1408	1523	55	60	3/4" BSP	36	146	27,7	32,1	36,5
GMEDF-135-3210-3	163	GE 50	GE 50	187	40	88	108	100	40	1458	1573	55	60	3/4" BSP	38	151	27,7	32,1	36,5
GMEDF-135-3360-3	163	GE 50	GE 50	187	40	88	108	100	40	1508	1623	55	60	3/4" BSP	39	156	27,7	32,1	36,5
GMEDF-135-3420-3	163	GE 50	GE 50	187	40	88	108	100	40	1558	1673	55	60	3/4" BSP	40	162	27,7	32,1	36,5
GMEDF-135-3570-3	163	GE 50	GE 50	187	40	88	108	100	40	1608	1723	55	60	3/4" BSP	42	167	27,7	32,1	36,5
GMEDF-135-3720-3	163	GE 50	GE 50	187	40	88	108	100	40	1658	1773	55	60	3/4" BSP	44	172	27,7	32,1	36,5
GMEDF-135-3870-3	163	GE 50	GE 50	187	40	88	108	100	40	1708	1823	55	60	3/4" BSP	45	177	27,7	32,1	36,5
GMEDF-135-4020-3	163	GE 50	GE 50	187	40	88	108	100	40	1758	1873	55	60	3/4" BSP	47	182	27,7	32,1	36,5
GMEDF-160-3360-3	188	GE 50	GE 50	217	40	88	108	100	40	1508	1623	55	60	3/4" BSP	55	197	38,9	45,1	51,3
GMEDF-160-3420-3	188	GE 50	GE 50	217	40	88	108	100	40	1558	1673	55	60	3/4" BSP	56	203	38,9	45,1	51,3
GMEDF-160-3570-3	188	GE 50	GE 50	217	40	88	108	100	40	1608	1723	55	60	3/4" BSP	59	209	38,9	45,1	51,3
GMEDF-160-3720-3	188	GE 50	GE 50	217	40	88	108	100	40	1658	1773	55	60	3/4" BSP	61	216	38,9	45,1	51,3
GMEDF-160-3870-3	188	GE 50	GE 50	217	40	88	108	100	40	1708	1823	55	60	3/4" BSP	64	222	38,9	45,1	51,3
GMEDF-160-4020-3	188	GE 50	GE 50	217	40	88	108	100	40	1758	1873	55	60	3/4" BSP	65	229	38,9	45,1	51,3



**GMECF SERIES 4 STAGE TELESCOPIC CYLINDERS**

**GMECF SERIES**  
GMECF SERİSİ

**FRONT END TELESCOPIC CYLINDERS**  
ÖNDEN KALDIRMALI SİLİNDİRLER

Product Code	ØA (mm)	ØB (mm)	ØC (mm)	D (mm)	E (mm)	N (mm)	I (mm)	F (mm)	G (mm)	H (mm)	K (mm)	L (mm)	T	"Oil Volume (lt)"	Product Weight (kg)	190 bar Lifting Capacity (Tones)	220 bar Lifting Capacity (Tones)	250 bar Lifting Capacity (Tones)
GMECF-135-3280-4	163	204	58	190	60	234	58	60	65	165	343	1180	3/4" BSP	32	178	27,7	32,1	36,5
GMECF-135-3680-4	163	204	58	190	60	234	58	60	65	165	343	1280	3/4" BSP	37	192	27,7	32,1	36,5
GMECF-135-4080-4	163	204	58	190	60	234	58	60	65	165	343	1380	3/4" BSP	41	206	27,7	32,1	36,5
GMECF-135-4480-4	163	204	58	190	60	234	58	60	65	165	343	1480	3/4" BSP	45	221	27,7	32,1	36,5
GMECF-135-4560-4	163	204	58	190	60	234	58	60	65	165	343	1530	3/4" BSP	46	228	27,7	32,1	36,5
GMECF-135-4760-4	163	204	58	190	60	234	58	60	65	165	343	1580	3/4" BSP	48	235	27,7	32,1	36,5
GMECF-135-4960-4	163	204	58	190	60	234	58	60	65	165	343	1630	3/4" BSP	50	242	27,7	32,1	36,5
GMECF-135-5160-4	163	204	58	190	60	234	58	60	65	165	343	1680	3/4" BSP	52	249	27,7	32,1	36,5
GMECF-135-5360-4	163	204	58	190	60	234	58	60	65	165	343	1730	3/4" BSP	54	256	27,7	32,1	36,5
GMECF-135-5640-4	163	204	58	190	60	234	58	60	65	165	343	1830	3/4" BSP	57	270	27,7	32,1	36,5
GMECF-160-3680-4	188	234	58	215	60	260	58	60	65	165	343	1280	1" BSP	52	240	38,9	45,1	51,3
GMECF-160-4080-4	188	234	58	215	60	260	58	60	65	165	343	1380	1" BSP	58	258	38,9	45,1	51,3
GMECF-160-4480-4	188	234	58	215	60	260	58	60	65	165	343	1480	1" BSP	64	276	38,9	45,1	51,3
GMECF-160-4560-4	188	234	58	215	60	260	58	60	65	165	343	1530	1" BSP	65	285	38,9	45,1	51,3
GMECF-160-4760-4	188	234	58	215	60	260	58	60	65	165	343	1580	1" BSP	68	293	38,9	45,1	51,3
GMECF-160-4960-4	188	234	58	215	60	260	58	60	65	165	343	1630	1" BSP	71	302	38,9	45,1	51,3
GMECF-160-5160-4	188	234	58	215	60	260	58	60	65	165	343	1680	1" BSP	73	311	38,9	45,1	51,3
GMECF-160-5360-4	188	234	58	215	60	260	58	60	65	165	343	1730	1" BSP	76	320	38,9	45,1	51,3
GMECF-160-5560-4	188	234	58	215	60	260	58	60	65	165	343	1780	1" BSP	79	329	38,9	45,1	51,3
GMECF-160-5640-4	188	234	58	215	60	260	58	60	65	165	343	1830	1" BSP	81	337	38,9	45,1	51,3
GMECF-160-5840-4	188	234	58	215	60	260	58	60	65	165	343	1880	1" BSP	84	346	38,9	45,1	51,3
GMECF-160-6040-4	188	234	58	215	60	260	58	60	65	165	343	1930	1" BSP	86	355	38,9	45,1	51,3
GMECF-185-4480-4	218	260	58	240	60	290	58	60	65	165	343	1480	1" BSP	87	343	52,1	60,3	68,5
GMECF-185-4560-4	218	260	58	240	60	290	58	60	65	165	343	1530	1" BSP	89	355	52,1	60,3	68,5
GMECF-185-4760-4	218	260	58	240	60	290	58	60	65	165	343	1580	1" BSP	93	366	52,1	60,3	68,5
GMECF-185-4960-4	218	260	58	240	60	290	58	60	65	165	343	1630	1" BSP	97	377	52,1	60,3	68,5
GMECF-185-5160-4	218	260	58	240	60	290	58	60	65	165	343	1680	1" BSP	101	388	52,1	60,3	68,5
GMECF-185-5360-4	218	260	58	240	60	290	58	60	65	165	343	1730	1" BSP	104	399	52,1	60,3	68,5
GMECF-185-5560-4	218	260	58	240	60	290	58	60	65	165	343	1780	1" BSP	109	410	52,1	60,3	68,5
GMECF-185-5640-4	218	260	58	240	60	290	58	60	65	165	343	1830	1" BSP	110	421	52,1	60,3	68,5
GMECF-185-5840-4	218	260	58	240	60	290	58	60	65	165	343	1880	1" BSP	114	432	52,1	60,3	68,5
GMECF-185-6040-4	218	260	58	240	60	290	58	60	65	165	343	1930	1" BSP	118	443	52,1	60,3	68,5

**GMECF SERIES 5 STAGE TELESCOPIC CYLINDERS**

Product Code	ØA (mm)	ØB (mm)	ØC (mm)	D (mm)	E (mm)	N (mm)	I (mm)	F (mm)	G (mm)	H (mm)	K (mm)	L (mm)	T	"Oil Volume (lt)"	Product Weight (kg)	190 bar Lifting Capacity (Tones)	220 bar Lifting Capacity (Tones)	250 bar Lifting Capacity (Tones)
GMECF-160-4850-5	188	234	58	215	60	260	58	60	65	165	343	1330	1" BSP	60	262	38,9	45,1	51,3
GMECF-160-5100-5	188	234	58	215	60	260	58	60	65	165	343	1380	1" BSP	63	272	38,9	45,1	51,3
GMECF-160-5350-5	188	234	58	215	60	260	58	60	65	165	343	1430	1" BSP	67	281	38,9	45,1	51,3
GMECF-160-5600-5	188	234	58	215	60	260	58	60	65	165	343	1480	1" BSP	70	291	38,9	45,1	51,3
GMECF-160-5700-5	188	234	58	215	60	260	58	60	65	165	343	1530	1" BSP	71	300	38,9	45,1	51,3
GMECF-160-5950-5	188	234	58	215	60	260	58	60	65	165	343	1580	1" BSP	74	309	38,9	45,1	51,3
GMECF-160-6200-5	188	234	58	215	60	260	58	60	65	165	343	1630	1" BSP	77	319	38,9	45,1	51,3
GMECF-160-6450-5	188	234	58	215	60	260	58	60	65	165	343	1680	1" BSP	80	328	38,9	45,1	51,3
GMECF-160-6700-5	188	234	58	215	60	260	58	60	65	165	343	1730	1" BSP	83	338	38,9	45,1	51,3
GMECF-160-6950-5	188	234	58	215	60	260	58	60	65	165	343	1780	1" BSP	86	347	38,9	45,1	51,3
GMECF-160-7050-5	188	234	58	215	60	260	58	60	65	165	343	1830	1" BSP	88	357	38,9	45,1	51,3
GMECF-160-7300-5	188	234	58	215	60	260	58	60	65	165	343	1880	1" BSP	91	366	38,9	45,1	51,3
GMECF-160-7550-5	188	234	58	215	60	260	58	60	65	165	343	1930	1" BSP	94	376	38,9	45,1	51,3
GMECF-160-7800-5	188	234	58	215	60	260	58	60	65	165	343	1980	1" BSP	98	385	38,9	45,1	51,3
GMECF-160-8050-5	188	234	58	215	60	260	58	60	65	165	343	2030	1" BSP	100	394	38,9	45,1	51,3
GMECF-160-8150-5	188	234	58	215	60	260	58	60	65	165	343	2080	1" BSP	101	404	38,9	45,1	51,3
GMECF-160-8400-5	188	234	58	215	60	260	58	60	65	165	343	2130	1" BSP	104	413	38,9	45,1	51,3
GMECF-160-8650-5	188	234	58	215	60	260	58	60	65	165	343	2180	1" BSP	108	423	38,9	45,1	51,3
GMECF-185-5350-5	218	260	58	240	60	290	58	60	65	165	343	1430	1" BSP	92	351	52,1	60,3	68,5
GMECF-185-5600-5	218	260	58	240	60	290	58	60	65	165	343	1480	1" BSP	96	363	52,1	60,3	68,5
GMECF-185-5700-5	218	260	58	240	60	290	58	60	65	165	343	1530	1" BSP	98	374	52,1	60,3	68,5
GMECF-185-5950-5	218	260	58	240	60	290	58	60	65	165	343	1580	1" BSP	102	386	52,1	60,3	68,5
GMECF-185-6200-5	218	260	58	240	60	290	58	60	65	165	343	1630	1" BSP	107	398	52,1	60,3	68,5
GMECF-185-6450-5	218	260	58	240	60	290	58	60	65	165	343	1680	1" BSP	111	410	52,1	60,3	68,5
GMECF-185-6700-5	218	260	58	240	60	290	58	60	65	165	343	1730	1" BSP	115	422	52,1	60,3	68,5
GMECF-185-6950-5	218	260	58	240	60	290	58	60	65	165	343	1780	1" BSP	120	434	52,1	60,3	68,5
GMECF-185-7050-5	218	260	58	240	60	290	58	60	65	165	343	1830	1" BSP	121	446	52,1	60,3	68,5
GMECF-185-7300-5	218	260	58	240	60	290	58	60	65	165	343	1880	1" BSP	126	458	52,1	60,3	68,5
GMECF-185-7550-5	218	260	58	240	60	290	58	60	65	165	343	1930	1" BSP	132	470	52,1	60,3	68,5
GMECF-185-7800-5	218	260	58	240	60	290	58	60	65	165	343	1980	1" BSP	134	481	52,1	60,3	68,5
GMECF-185-8050-5	218	260	58	240	60	290	58	60	65	165	343	2030	1" BSP	139	493	52,1	60,3	68,5
GMECF-185-8150-5	218	260	58	240	60	290	58	60	65	165	343	2080	1" BSP	141	505	52,1	60,3	68,5
GMECF-185-8400-5	218	260	58	240	60	290	58	60	65	165	343	2130	1" BSP	144	517	52,1	60,3	68,5
GMECF-185-8650-5	218	260	58	240	60	290	58	60	65	165	343	2180	1" BSP	149	529	52,1	60,3	68,5
GMECF-215-5600-5	240	290	58	270	60	320	58	60	60	170	343	1490	1" BSP	131	442	70,4	81,4	92,5
GMECF-215-5700-5	240	290	58	270	60	320	58	60	60	170	343	1540	1" BSP	133	457	70,4	81,4	92,5
GMECF-215-5950-5	240	290	58	270	60	320	58	60	60	170	343	1590	1" BSP	139	471	70,4	81,4	92,5
GMECF-215-6200-5	240	290	58	270	60	320	58	60	60	170	343	1640	1" BSP	145	486	70,4	81,4	92,5
GMECF-215-6450-5	240	290	58	270	60	320	58	60	60	170	343	1690	1" BSP	151	501	70,4	81,4	92,5
GMECF-215-6700-5	240	290	58	270	60	320	58	60	60	170	343	1740	1" BSP	156	516	70,4	81,4	92,5
GMECF-215-6950-5	240	290	58	270	60	320	58	60	60	170	343	1790	1" BSP	162	530	70,4	81,4	92,5
GMECF-215-7050-5	240	290	58	270	60	320	58	60	60	170	343	1840	1" BSP	165	545	70,4	81,4	92,5
GMECF-215-7300-5	240	290	58	270	60	320	58	60	60	170	343	1890	1" BSP	170	560	70,4	81,4	92,5
GMECF-215-7550-5	240	290	58	270	60	320	58	60	60	170	343	1940	1" BSP	176	575	70,4	81,4	92,5
GMECF-215-7800-5	240	290	58	270	60	320	58	60	60	170	343	1990	1" BSP	183	590	70,4	81,4	92,5
GMECF-215-8050-5	240	290	58	270	60	320	58	60	60	170	343	2040	1" BSP	188	604	70,4	81,4	92,5
GMECF-215-8150-5	240	290	58	270	60	320	58	60	60	170	343	2090	1" BSP	190	619	70,4	81,4	92,5
GMECF-215-8400-5	240	290	58	270	60	320	58	60	60	170	343	2140	1" BSP	197	634	70,4	81,4	92,5
GMECF-215-8650-5	240	290	58	270	60	320	58	60	60	170	343	2190	1" BSP	202	649	70,4	81,4	92,5

**GMECF SERIES**  
**GMECF SERİSİ**
**FRONT END TELESCOPIC CYLINDERS**  
**ÖN DEN KALDIRMA SİLİNDİRLERİ**



GMECF SERIES 6 STAGE TELESCOPIC CYLINDERS

Product Code	ØA (mm)	ØB (mm)	ØC (mm)	D (mm)	E (mm)	N (mm)	I (mm)	F (mm)	G (mm)	H (mm)	K (mm)	L (mm)	T	"Oil Volume (lt)"	Product Weight (kg)	190 bar Lifting Capacity (Tones)	220 bar Lifting Capacity (Tones)	250 bar Lifting Capacity (Tones)
GMECF-185-5520-6	218	260	58	240	60	290	58	60	65	165	343	1280	1" BSP	83	327	52,1	60,3	68,5
GMECF-185-6120-6	218	260	58	240	60	290	58	60	65	165	343	1380	1" BSP	93	352	52,1	60,3	68,5
GMECF-185-6420-6	218	260	58	240	60	290	58	60	65	165	343	1430	1" BSP	98	365	52,1	60,3	68,5
GMECF-185-6720-6	218	260	58	240	60	290	58	60	65	165	343	1480	1" BSP	102	377	52,1	60,3	68,5
GMECF-185-7140-6	218	260	58	240	60	290	58	60	65	165	343	1580	1" BSP	109	402	52,1	60,3	68,5
GMECF-185-8040-6	218	260	58	240	60	290	58	60	65	165	343	1730	1" BSP	122	440	52,1	60,3	68,5
GMECF-185-8340-6	218	260	58	240	60	290	58	60	65	165	343	1780	1" BSP	127	452	52,1	60,3	68,5
GMECF-185-8640-6	218	260	58	240	60	290	58	60	65	165	343	1830	1" BSP	129	465	52,1	60,3	68,5
GMECF-185-9060-6	218	260	58	240	60	290	58	60	65	165	343	1930	1" BSP	138	490	52,1	60,3	68,5
GMECF-215-5520-6	240	290	58	270	60	320	58	60	60	170	343	1290	1" BSP	114	399	70,4	81,4	92,5
GMECF-215-6120-6	240	290	58	270	60	320	58	60	60	170	343	1390	1" BSP	127	430	70,4	81,4	92,5
GMECF-215-6420-6	240	290	58	270	60	320	58	60	60	170	343	1440	1" BSP	134	445	70,4	81,4	92,5
GMECF-215-6720-6	240	290	58	270	60	320	58	60	60	170	343	1490	1" BSP	139	461	70,4	81,4	92,5
GMECF-215-7140-6	240	290	58	270	60	320	58	60	60	170	343	1590	1" BSP	149	492	70,4	81,4	92,5
GMECF-215-8040-6	240	290	58	270	60	320	58	60	60	170	343	1740	1" BSP	167	539	70,4	81,4	92,5
GMECF-215-8340-6	240	290	58	270	60	320	58	60	60	170	343	1790	1" BSP	174	554	70,4	81,4	92,5
GMECF-215-8660-6	240	290	58	270	60	320	58	60	60	170	343	1840	1" BSP	176	570	70,4	81,4	92,5
GMECF-215-9060-6	240	290	58	270	60	320	58	60	60	170	343	1940	1" BSP	188	601	70,4	81,4	92,5

GMECF SERIES  
GMECF SERİSİ

FRONT END TELESCOPIC CYLINDERS  
ÖNDEN KALDIRMALI SİLİNDİRLER