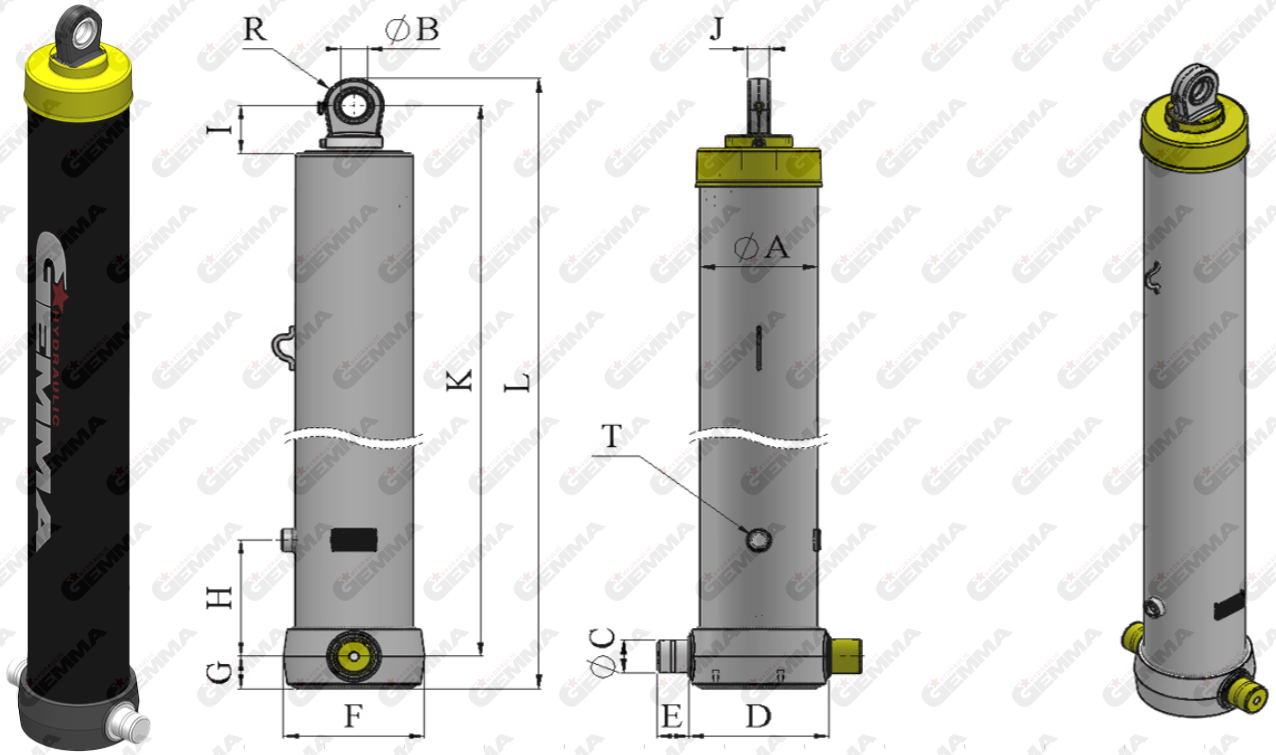




# FRONT END TELESCOPIC CYLINDERS

## GMEF SERIES



## GMEF SERIES 3 STAGE TELESCOPIC CYLINDERS

Product Code	ØA (mm)	ØB (mm)	ØC (mm)	D (mm)	E (mm)	G (mm)	H (mm)	I (mm)	J (mm)	K (mm)	L (mm)	R (mm)	T	"Oil Volume (lt)"	Product Weight (kg)	190 bar Lifting Capacity (Tonnes)	220 bar Lifting Capacity (Tonnes)	250 bar Lifting Capacity (Tonnes)
GMEF-115-2760-3	138	ØE 50	60	177	50	60	240	97	40	1182	1297	55	3/4" BSP	22	103	20,1	23,3	26,5
GMEF-115-2910-3	138	ØE 50	60	177	50	60	240	97	40	1232	1347	55	3/4" BSP	24	107	20,1	23,3	26,5
GMEF-115-3060-3	138	ØE 50	60	177	50	60	240	97	40	1282	1397	55	3/4" BSP	25	111	20,1	23,3	26,5
GMEF-115-3210-3	138	ØE 50	60	177	50	60	240	97	40	1332	1447	55	3/4" BSP	26	115	20,1	23,3	26,5
GMEF-115-3360-3	138	ØE 50	60	177	50	60	240	97	40	1382	1497	55	3/4" BSP	27	118	20,1	23,3	26,5
GMEF-115-3420-3	138	ØE 50	60	177	50	60	240	97	40	1432	1547	55	3/4" BSP	28	122	20,1	23,3	26,5
GMEF-115-3570-3	138	ØE 50	60	177	50	60	240	97	40	1482	1597	55	3/4" BSP	29	126	20,1	23,3	26,5
GMEF-115-3720-3	138	ØE 50	60	177	50	60	240	97	40	1532	1647	55	3/4" BSP	30	130	20,1	23,3	26,5
GMEF-135-2760-3	163	ØE 50	60	204	58	65	235	100	40	1180	1300	55	3/4" BSP	32	138	27,7	32,1	36,5
GMEF-135-3060-3	163	ØE 50	60	204	58	65	235	100	40	1280	1400	55	3/4" BSP	36	148	27,7	32,1	36,5
GMEF-135-3210-3	163	ØE 50	60	204	58	65	235	100	40	1330	1450	55	3/4" BSP	37	153	27,7	32,1	36,5
GMEF-135-3360-3	163	ØE 50	60	204	58	65	235	100	40	1380	1500	55	3/4" BSP	39	158	27,7	32,1	36,5
GMEF-135-3420-3	163	ØE 50	60	204	58	65	235	100	40	1430	1550	55	3/4" BSP	40	163	27,7	32,1	36,5
GMEF-135-3570-3	163	ØE 50	60	204	58	65	235	100	40	1480	1600	55	3/4" BSP	42	168	27,7	32,1	36,5
GMEF-135-3720-3	163	ØE 50	60	204	58	65	235	100	40	1530	1650	55	3/4" BSP	44	173	27,7	32,1	36,5
GMEF-135-3870-3	163	ØE 50	60	204	58	65	235	100	40	1580	1700	55	3/4" BSP	45	178	27,7	32,1	36,5
GMEF-135-4020-3	163	ØE 50	60	204	58	65	235	100	40	1630	1750	55	3/4" BSP	47	183	27,7	32,1	36,5
GMEF-160-3360-3	188	ØE 50	60	234	58	65	235	100	40	1380	1500	55	1" BSP	55	198	38,9	45,1	51,3
GMEF-160-3420-3	188	ØE 50	60	234	58	65	235	100	40	1430	1550	55	1" BSP	56	205	38,9	45,1	51,3
GMEF-160-3570-3	188	ØE 50	60	234	58	65	235	100	40	1480	1600	55	1" BSP	59	211	38,9	45,1	51,3
GMEF-160-3720-3	188	ØE 50	60	234	58	65	235	100	40	1530	1650	55	1" BSP	61	218	38,9	45,1	51,3
GMEF-160-3870-3	188	ØE 50	60	234	58	65	235	100	40	1580	1700	55	1" BSP	64	224	38,9	45,1	51,3
GMEF-160-4020-3	188	ØE 50	60	234	58	65	235	100	40	1630	1750	55	1" BSP	66	231	38,9	45,1	51,3

**GMEF SERIES 4 STAGE TELESCOPIC CYLINDERS**

Product Code	ØA (mm)	ØB (mm)	ØC (mm)	D (mm)	E (mm)	G (mm)	H (mm)	I (mm)	J (mm)	K (mm)	L (mm)	R (mm)	T	"Oil Volume (L)"	Product Weight (kg)	190 bar Lifting Capacity (Tones)	220 bar Lifting Capacity (Tones)	250 bar Lifting Capacity (Tones)
GMEF-115-3280-4	138	GE 50	60	177	50	60	240	97	40	1082	1197	55	3/4" BSP	22	106	20,1	23,3	26,5
GMEF-135-3280-4	163	GE 50	60	204	58	65	235	97	40	1077	1197	55	3/4" BSP	32	138	27,7	32,1	36,5
GMEF-135-3680-4	163	GE 50	60	204	58	65	235	97	40	1177	1297	55	3/4" BSP	37	149	27,7	32,1	36,5
GMEF-135-3880-4	163	GE 50	60	204	58	65	235	97	40	1227	1347	55	3/4" BSP	39	155	27,7	32,1	36,5
GMEF-135-4080-4	163	GE 50	60	204	58	65	235	97	40	1277	1397	55	3/4" BSP	41	161	27,7	32,1	36,5
GMEF-135-4480-4	163	GE 50	60	204	58	65	235	97	40	1377	1497	55	3/4" BSP	45	172	27,7	32,1	36,5
GMEF-160-3680-4	188	GE 50	60	234	58	65	235	100	40	1180	1300	55	1" BSP	52	189	38,9	45,1	51,3
GMEF-160-3880-4	188	GE 50	60	234	58	65	235	100	40	1230	1350	55	1" BSP	55	196	38,9	45,1	51,3
GMEF-160-4080-4	188	GE 50	60	234	58	65	235	100	40	1280	1400	55	1" BSP	58	203	38,9	45,1	51,3
GMEF-160-4480-4	188	GE 50	60	234	58	65	235	100	40	1380	1500	55	1" BSP	64	218	38,9	45,1	51,3
GMEF-160-4560-4	188	GE 50	60	234	58	65	235	100	40	1430	1550	55	1" BSP	65	225	38,9	45,1	51,3
GMEF-160-4760-4	188	GE 50	60	234	58	65	235	100	40	1480	1600	55	1" BSP	68	232	38,9	45,1	51,3
GMEF-160-4960-4	188	GE 50	60	234	58	65	235	100	40	1530	1650	55	1" BSP	71	240	38,9	45,1	51,3
GMEF-160-5160-4	188	GE 50	60	234	58	65	235	100	40	1580	1700	55	1" BSP	73	247	38,9	45,1	51,3
GMEF-160-5360-4	188	GE 50	60	234	58	65	235	100	40	1630	1750	55	1" BSP	76	254	38,9	45,1	51,3
GMEF-160-5560-4	188	GE 50	60	234	58	65	235	100	40	1680	1800	55	1" BSP	79	262	38,9	45,1	51,3
GMEF-160-5640-4	188	GE 50	60	234	58	65	235	100	40	1730	1850	55	1" BSP	81	269	38,9	45,1	51,3
GMEF-160-5840-4	188	GE 50	60	234	58	65	235	100	40	1780	1900	55	1" BSP	84	276	38,9	45,1	51,3
GMEF-160-6040-4	188	GE 50	60	234	58	65	235	100	40	1830	1950	55	1" BSP	86	283	38,9	45,1	51,3
GMEF-185-4480-4	218	GE 50	60	260	58	65	235	100	40	1380	1500	55	1" BSP	87	286	52,1	60,3	68,5
GMEF-185-4560-4	218	GE 50	60	260	58	65	235	100	40	1430	1550	55	1" BSP	89	296	52,1	60,3	68,5
GMEF-185-4760-4	218	GE 50	60	260	58	65	235	100	40	1480	1600	55	1" BSP	93	306	52,1	60,3	68,5
GMEF-185-4960-4	218	GE 50	60	260	58	65	235	100	40	1530	1650	55	1" BSP	97	315	52,1	60,3	68,5
GMEF-185-5160-4	218	GE 50	60	260	58	65	235	100	40	1580	1700	55	1" BSP	101	325	52,1	60,3	68,5
GMEF-185-5560-4	218	GE 50	60	260	58	65	235	100	40	1680	1800	55	1" BSP	109	344	52,1	60,3	68,5
GMEF-185-5640-4	218	GE 50	60	260	58	65	235	100	40	1730	1850	55	1" BSP	110	354	52,1	60,3	68,5
GMEF-185-5840-4	218	GE 50	60	260	58	65	235	100	40	1780	1900	55	1" BSP	114	364	52,1	60,3	68,5
GMEF-185-6040-4	218	GE 50	60	260	58	65	235	100	40	1830	1950	55	1" BSP	118	373	52,1	60,3	68,5

**GMEF SERIES**  
**FRONT END TELESCOPIC CYLINDERS**  
**ÖNDEN KALDIRMA SİLİNDİRLER**



**GMEF SERIES 5 STAGE TELESCOPIC CYLINDERS**

**GMEF SERIES**  
**GMEF SERİSİ**

**FRONT END TELESCOPIC CYLINDERS**  
**ÖNDEN KALDIRMALI SİLİNDİRLER**

Product Code	ØA (mm)	ØB (mm)	ØC (mm)	D (mm)	E (mm)	G (mm)	H (mm)	I (mm)	J (mm)	K (mm)	L (mm)	R (mm)	T	"Oil Volume (ltr"	Product Weight (kg)	190 bar Lifting Capacity (Tonnes)	220 bar Lifting Capacity (Tonnes)	250 bar Lifting Capacity (Tonnes)
GMEF-160-4850-5	188	ØE 50	60	234	58	65	235	97	40	1227	1347	55	1" BSP	60	208	38,9	45,1	51,3
GMEF-160-5100-5	188	ØE 50	60	234	58	65	235	97	40	1277	1397	55	1" BSP	63	216	38,9	45,1	51,3
GMEF-160-5350-5	188	ØE 50	60	234	58	65	235	97	40	1327	1447	55	1" BSP	67	224	38,9	45,1	51,3
GMEF-160-5600-5	188	ØE 50	60	234	58	65	235	97	40	1377	1497	55	1" BSP	70	233	38,9	45,1	51,3
GMEF-160-5700-5	188	ØE 50	60	234	58	65	235	97	40	1427	1547	55	1" BSP	71	240	38,9	45,1	51,3
GMEF-160-5950-5	188	ØE 50	60	234	58	65	235	97	40	1477	1597	55	1" BSP	74	248	38,9	45,1	51,3
GMEF-160-6200-5	188	ØE 50	60	234	58	65	235	97	40	1527	1647	55	1" BSP	77	256	38,9	45,1	51,3
GMEF-160-6450-5	188	ØE 50	60	234	58	65	235	97	40	1577	1697	55	1" BSP	80	263	38,9	45,1	51,3
GMEF-160-6700-5	188	ØE 50	60	234	58	65	235	97	40	1627	1747	55	1" BSP	83	272	38,9	45,1	51,3
GMEF-160-6950-5	188	ØE 50	60	234	58	65	235	97	40	1677	1797	55	1" BSP	87	279	38,9	45,1	51,3
GMEF-160-7050-5	188	ØE 50	60	234	58	65	235	97	40	1727	1847	55	1" BSP	88	287	38,9	45,1	51,3
GMEF-160-7300-5	188	ØE 50	60	234	58	65	235	97	40	1777	1897	55	1" BSP	91	295	38,9	45,1	51,3
GMEF-160-7550-5	188	ØE 50	60	234	58	65	235	97	40	1827	1947	55	1" BSP	94	303	38,9	45,1	51,3
GMEF-160-7800-5	188	ØE 50	60	234	58	65	235	97	40	1877	1997	55	1" BSP	97	311	38,9	45,1	51,3
GMEF-160-8050-5	188	ØE 50	60	234	58	65	235	97	40	1927	2047	55	1" BSP	100	319	38,9	45,1	51,3
GMEF-160-8150-5	188	ØE 50	60	234	58	65	235	97	40	1977	2097	55	1" BSP	101	327	38,9	45,1	51,3
GMEF-160-8400-5	188	ØE 50	60	234	58	65	235	97	40	2027	2147	55	1" BSP	104	335	38,9	45,1	51,3
GMEF-160-8650-5	188	ØE 50	60	234	58	65	235	97	40	2077	2197	55	1" BSP	108	343	38,9	45,1	51,3
GMEF-185-5350-5	218	ØE 50	60	260	58	65	235	100	40	1330	1450	55	1" BSP	91	295	52,1	60,3	68,5
GMEF-185-5600-5	218	ØE 50	60	260	58	65	235	100	40	1380	1500	55	1" BSP	96	306	52,1	60,3	68,5
GMEF-185-5700-5	218	ØE 50	60	260	58	65	235	100	40	1430	1550	55	1" BSP	98	316	52,1	60,3	68,5
GMEF-185-5950-5	218	ØE 50	60	260	58	65	235	100	40	1480	1600	55	1" BSP	102	327	52,1	60,3	68,5
GMEF-185-6200-5	218	ØE 50	60	260	58	65	235	100	40	1530	1650	55	1" BSP	107	337	52,1	60,3	68,5
GMEF-185-6450-5	218	ØE 50	60	260	58	65	235	100	40	1580	1700	55	1" BSP	111	348	52,1	60,3	68,5
GMEF-185-6700-5	218	ØE 50	60	260	58	65	235	100	40	1630	1750	55	1" BSP	115	358	52,1	60,3	68,5
GMEF-185-6950-5	218	ØE 50	60	260	58	65	235	100	40	1680	1800	55	1" BSP	120	367	52,1	60,3	68,5
GMEF-185-7050-5	218	ØE 50	60	260	58	65	235	100	40	1730	1850	55	1" BSP	121	379	52,1	60,3	68,5
GMEF-185-7300-5	218	ØE 50	60	260	58	65	235	100	40	1780	1900	55	1" BSP	126	389	52,1	60,3	68,5
GMEF-185-7550-5	218	ØE 50	60	260	58	65	235	100	40	1830	1950	55	1" BSP	130	400	52,1	60,3	68,5
GMEF-185-7800-5	218	ØE 50	60	260	58	65	235	100	40	1880	2000	55	1" BSP	134	410	52,1	60,3	68,5
GMEF-185-8050-5	218	ØE 50	60	260	58	65	235	100	40	1930	2050	55	1" BSP	139	421	52,1	60,3	68,5
GMEF-185-8150-5	218	ØE 50	60	260	58	65	235	100	40	1980	2100	55	1" BSP	141	431	52,1	60,3	68,5
GMEF-185-8400-5	218	ØE 50	60	260	58	65	235	100	40	2030	2150	55	1" BSP	144	442	52,1	60,3	68,5
GMEF-185-8650-5	218	ØE 50	60	260	58	65	235	100	40	2080	2200	55	1" BSP	149	452	52,1	60,3	68,5
GMEF-215-5600-5	240	ØE 50	60	290	58	60	240	100	40	1395	1510	55	1" BSP	131	352	70,4	81,4	92,5
GMEF-215-5700-5	240	ØE 50	60	290	58	60	240	100	40	1445	1560	55	1" BSP	133	364	70,4	81,4	92,5
GMEF-215-5950-5	240	ØE 50	60	290	58	60	240	100	40	1495	1610	55	1" BSP	139	376	70,4	81,4	92,5
GMEF-215-6200-5	240	ØE 50	60	290	58	60	240	100	40	1545	1660	55	1" BSP	145	388	70,4	81,4	92,5
GMEF-215-6450-5	240	ØE 50	60	290	58	60	240	100	40	1595	1710	55	1" BSP	151	401	70,4	81,4	92,5
GMEF-215-6700-5	240	ØE 50	60	290	58	60	240	100	40	1645	1760	55	1" BSP	156	413	70,4	81,4	92,5
GMEF-215-6950-5	240	ØE 50	60	290	58	60	240	100	40	1695	1810	55	1" BSP	162	425	70,4	81,4	92,5
GMEF-215-7050-5	240	ØE 50	60	290	58	60	240	100	40	1745	1860	55	1" BSP	165	437	70,4	81,4	92,5
GMEF-215-7300-5	240	ØE 50	60	290	58	60	240	100	40	1795	1910	55	1" BSP	170	449	70,4	81,4	92,5
GMEF-215-7550-5	240	ØE 50	60	290	58	60	240	100	40	1845	1960	55	1" BSP	176	461	70,4	81,4	92,5
GMEF-215-7800-5	240	ØE 50	60	290	58	60	240	100	40	1895	2010	55	1" BSP	183	473	70,4	81,4	92,5
GMEF-215-8050-5	240	ØE 50	60	290	58	60	240	100	40	1945	2060	55	1" BSP	188	486	70,4	81,4	92,5
GMEF-215-8150-5	240	ØE 50	60	290	58	60	240	100	40	1995	2110	55	1" BSP	190	498	70,4	81,4	92,5
GMEF-215-8400-5	240	ØE 50	60	290	58	60	240	100	40	2045	2160	55	1" BSP	197	510	70,4	81,4	92,5
GMEF-215-8650-5	240	ØE 50	60	290	58	60	240	100	40	2095	2210	55	1" BSP	202	522	70,4	81,4	92,5
GMEF-240-5600-5	270	ØE 50	60	320	58	65	235	100	40	1395	1515	55	1" BSP	173	442	87,6	101,5	115,4
GMEF-240-5700-5	270	ØE 50	60	320	58	65	235	100	40	1445	1565	55	1" BSP	176	455	87,6	101,5	115,4

**GMEF SERIES 6 STAGE TELESCOPIC CYLINDERS**

Product Code	ØA (mm)	ØB (mm)	ØC (mm)	D (mm)	E (mm)	G (mm)	H (mm)	I (mm)	J (mm)	K (mm)	L (mm)	R (mm)	T	"Oil Volume (lt)"	Product Weight (kg)	190 bar Lifting Capacity (Tones)	220 bar Lifting Capacity (Tones)	250 bar Lifting Capacity (Tones)
GMEF-185-5520-6	218	GE 50	60	260	58	65	235	97	40	1177	1297	55	1" BSP	83	276	52,1	60,3	68,5
GMEF-185-6120-6	218	GE 50	60	260	58	65	235	97	40	1277	1397	55	1" BSP	93	298	52,1	60,3	68,5
GMEF-185-6420-6	218	GE 50	60	260	58	65	235	97	40	1327	1447	55	1" BSP	98	309	52,1	60,3	68,5
GMEF-185-6720-6	218	GE 50	60	260	58	65	235	97	40	1377	1497	55	1" BSP	102	320	52,1	60,3	68,5
GMEF-185-7140-6	218	GE 50	60	260	58	65	235	97	40	1477	1597	55	1" BSP	108	342	52,1	60,3	68,5
GMEF-185-8040-6	218	GE 50	60	260	58	65	235	97	40	1627	1747	55	1" BSP	122	376	52,1	60,3	68,5
GMEF-185-8340-6	218	GE 50	60	260	58	65	235	97	40	1677	1797	55	1" BSP	127	386	52,1	60,3	68,5
GMEF-215-5520-6	240	GE 50	60	290	58	60	240	100	40	1195	1310	55	1" BSP	114	321	70,4	81,4	92,5
GMEF-215-6120-6	240	GE 50	60	290	58	60	240	100	40	1295	1410	55	1" BSP	127	347	70,4	81,4	92,5
GMEF-215-6420-6	240	GE 50	60	290	58	60	240	100	40	1345	1460	55	1" BSP	134	360	70,4	81,4	92,5
GMEF-215-6720-6	240	GE 50	60	290	58	60	240	100	40	1395	1510	55	1" BSP	139	372	70,4	81,4	92,5
GMEF-215-7140-6	240	GE 50	60	290	58	60	240	100	40	1495	1610	55	1" BSP	149	398	70,4	81,4	92,5
GMEF-215-8040-6	240	GE 50	60	290	58	60	240	100	40	1645	1760	55	1" BSP	167	437	70,4	81,4	92,5
GMEF-215-8340-6	240	GE 50	60	290	58	60	240	100	40	1695	1810	55	1" BSP	174	450	70,4	81,4	92,5

**GMEEF SERIES**  
**GMEEF SERİSİ**
**FRONT END TELESCOPIC CYLINDERS**  
**ÖNDEN KALDIRMA SİLİNDİRLER**