

Features

- Body material aluminum 6013 – T4 (210 Bar 3000 PSI)
- Body surface eloxal (Anodic) coated,
- Flued viscosity 10 - 500 mm²/s (10-420 cSt),
- For mineral oil ISO 6743/4

Özellikleri

- Gövde malzemesi alüminyum 6013-T4 (210 Bar 3000 PSI)
- Yüzey eloksal (Anodik) kaplama,
- Akışkan viskozitesi 10 - 500 mm²/s (10-420 cSt),
- ISO 6743/4 Mineral yağlar için.

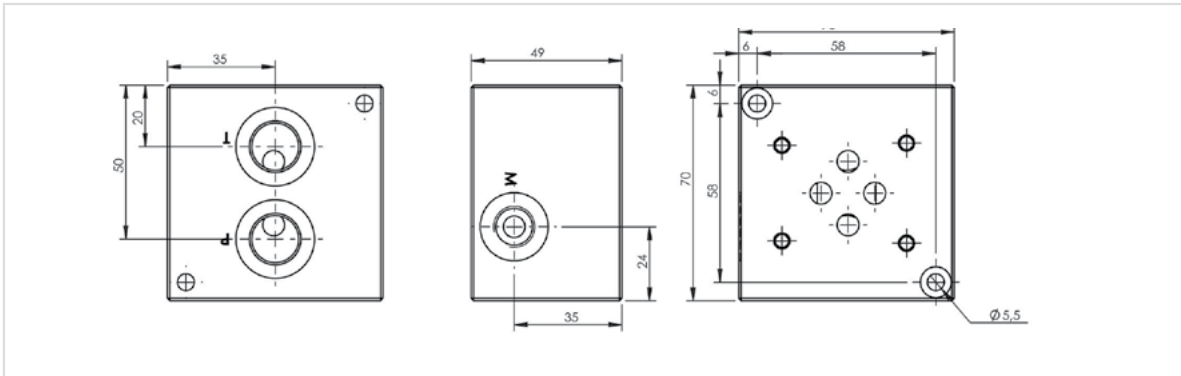


Order Code - Sipariş Kodu

MPD	-	06	-	1		A
Model - Tip		Size		No. Of Station Çıkış Sayısı		Material Malzeme
MPD		06 = 1/4"		1 Station 1 Çıkış		A-Alluminum Alüminyum

General Parameters and Dimensions (mm) – Genel parametreler ve ölçüler (mm)

Size - Ebat	Q max	P max	ØP-T	ØA-B	ØGA	Weight Ağırlık Kg
	l/min	Bar	BSPP	BSPP	BSPP	
MPD-06-1A	40	210	3/8"	3/8"	1/8"	0,60



Hydraulic Circuit – Hidrolik Şema

