

Features

- Body material alluminum 6013 – T4 (210 Bar 3000 PSI)
- Body surface eloxal (Anodic) coated,
- Flued viscosity 10 - 500 mm²/s (10-420 cSt),
- For mineral oil ISO 6743/4

Özellikleri

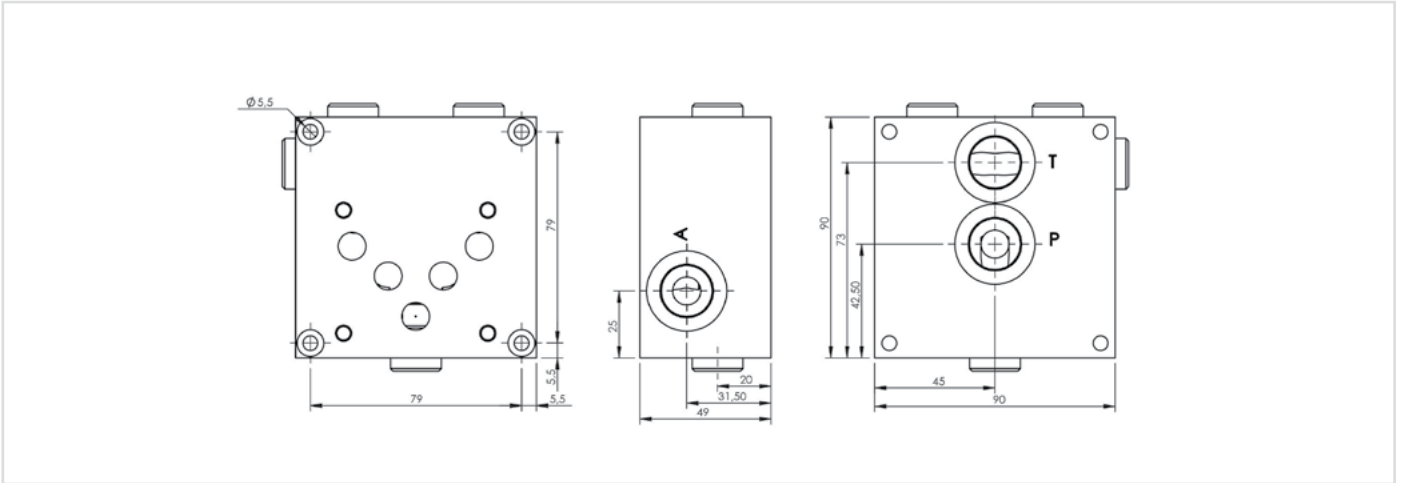
- Gövde malzemesi alüminyum 6013-T4 (210 Bar 3000 PSI)
- Yüzey eloksal (Anodik) kaplama,
- Akışkan vizkozitesi 10 - 500 mm²/s (10-420 cSt),
- ISO 6743/4 Mineral yağlar için.



Order Code - Sipariş Kodu

MPD	- 10 -	1	A
Model - Tip	Size	No. Of Station Çıkış Sayısı	Material Malzeme
MPD	10 = 1/2"	1 Station 1 Çıkış	A-Alluminum Alüminyum

Size - Ölçü	Q max l/min	P max Bar	ØP-T BSPP	ØA-B BSPP	ØGA BSPP	Weight Ağırlık Kg
MPD-10-1A	80	210	3/4"	1/2"	1/4"	1,00



Hydraulic Circuit

