

## Features

- Body material alluminum 6013 – T4 (210 Bar 3000 PSI)
- Body surface eloxal (Anodic) coated,
- Flued viscosity 10 - 500 mm<sup>2</sup>/s (10-420 cSt),
- For mineral oil ISO 6743/4

## Özellikleri

- Gövde malzemesi alüminyum 6013-T4 (210 Bar 3000 PSI)
- Yüzey eloksal (Anodik) kaplama,
- Akışkan vizkozitesi 10 - 500 mm<sup>2</sup>/s (10-420 cSt),
- ISO 6743/4 Mineral yağlar için.

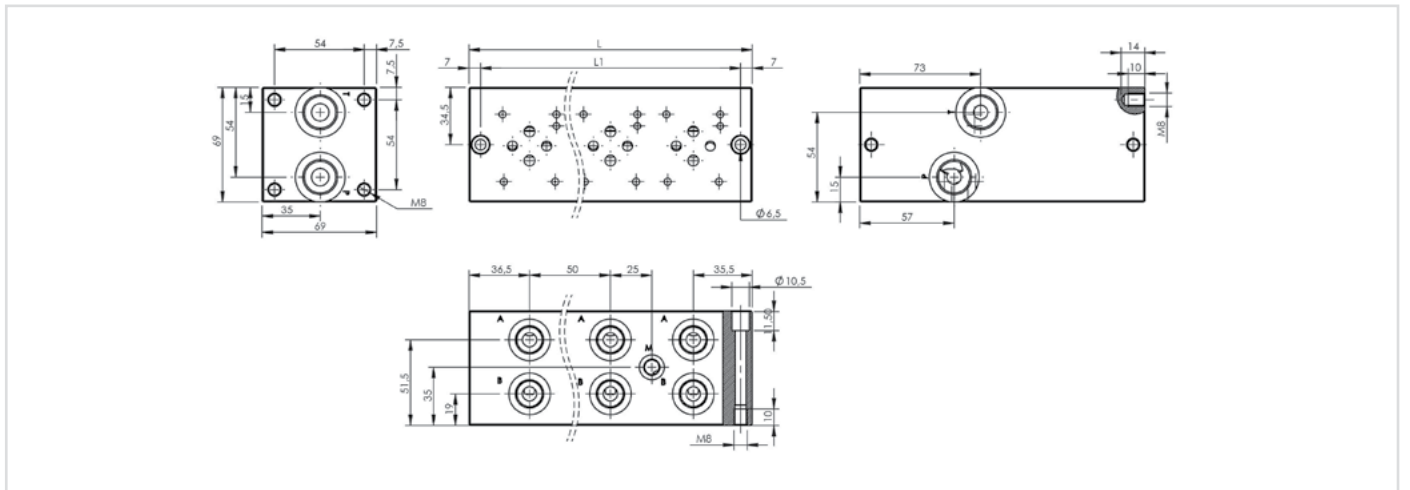


### Order Code - Sipariş Kodu

<b>MPE</b>	<b>- 06</b>	<b>- 2</b>	<b>A</b>
Model - Tip	Size	No. Of Station Çıkış Sayısı	Material Malzeme
MPE	06 = 1/4"	2-8 Station 2-8 Çıkış	A-Alluminum Alüminyum

### General Parameters and Dimensions (mm) – Genel parametreler ve ölçüler (mm)

Size - Ölçü	Q max	P max	ØP-T	ØA-B	ØGA	L mm	L1 mm	Weight Ağırlık
	l/min	Bar	BSPP	BSPP	BSPP			Kg
MPE-06-2A	40	210	1/2"	3/8"	1/8"	122	108	1,5
MPE-06-3A	40	210	1/2"	3/8"	1/8"	172	158	2,1
MPE-06-4A	40	210	1/2"	3/8"	1/8"	222	208	2,7
MPE-06-5A	40	210	1/2"	3/8"	1/8"	272	258	3,3
MPE-06-6A	40	210	1/2"	3/8"	1/8"	322	308	3,9
MPE-06-7A	40	210	1/2"	3/8"	1/8"	372	358	4,5
MPE-06-8A	40	210	1/2"	3/8"	1/8"	422	408	5,1



### Pressure Drop And Hydraulic Circuit - Basınç Kaybı ve Hidrolik Şema

