

## Features

- Body material alluminum 6013 – T4 (210 Bar 3000 PSI)
- Body surface eloxal (Anodic) coated,
- Flued viscosity 10 - 500 mm<sup>2</sup>/s (10-420 cSt),
- For mineral oil ISO 6743/4

## Özellikleri

- Gövde malzemesi alüminyum 6013-T4 (210 Bar 3000 PSI)
- Yüzey eloksal (Anodik) kaplama,
- Akışkan vizkozitesi 10 - 500 mm<sup>2</sup>/s (10-420 cSt),
- ISO 6743/4 Mineral yağlar için.

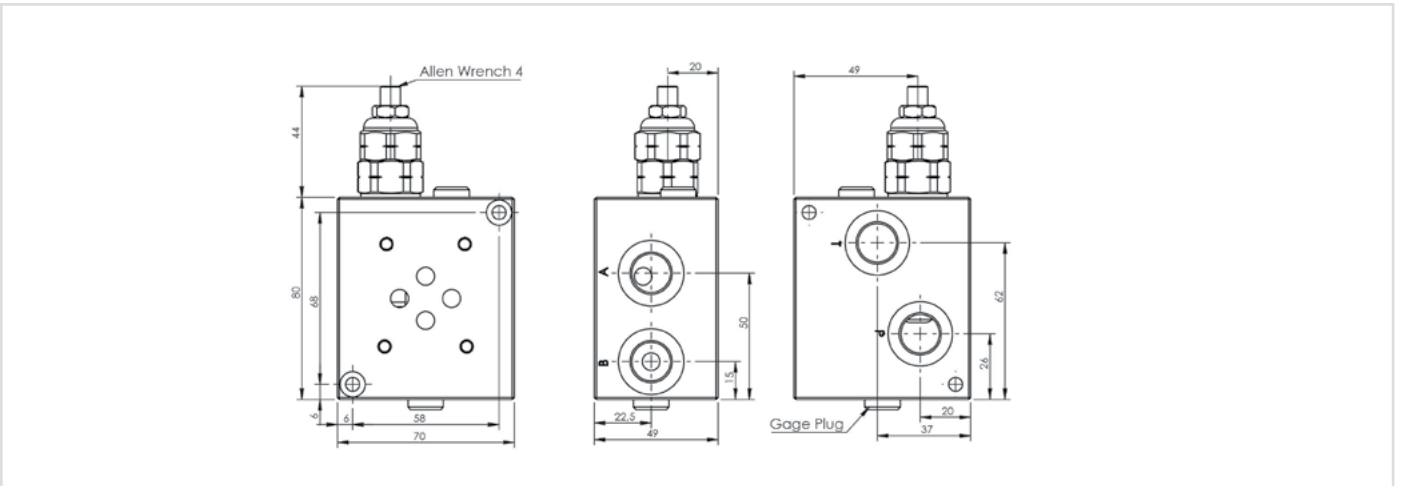


### Order Code - Sipariş Kodu

<b>MPE</b>	<b>-</b>	<b>06</b>	<b>-</b>	<b>1</b>	<b>A</b>
Model - Tip		Size		No. Of Station Çıkış Sayısı	Material Malzeme
MPE		06 = 1/4"		1 Station 1 Çıkış	A-Alluminum Alüminyum

### General Parameters and Dimensions (mm) – Genel parametreler ve ölçüler (mm)

Size - Ölçü	Q max	P max	ØP-T	ØA-B	ØGA	Weight Ağırlık
	l/min	Bar	BSPP	BSPP	BSPP	Kg
MPE-06-1A	40	210	3/8"	3/8"	1/8"	0,85



### Pressure Drop And Hydraulic Circuit - Basınç Kaybı ve Hidrolik Şema

