

Features

- Body material alluminum 6013 – T4 (210 Bar 3000 PSI)
- Body surface eloxal (Anodic) coated,
- Flued viscosity 10 - 500 mm²/s (10-420 cSt),
- For mineral oil ISO 6743/4

Özellikleri

- Gövde malzemesi alüminyum 6013-T4 (210 Bar 3000 PSI)
- Yüzey eloksal (Anodik) kaplama,
- Akışkan vizkozitesi 10 - 500 mm²/s (10-420 cSt),
- ISO 6743/4 Mineral yağlar için.

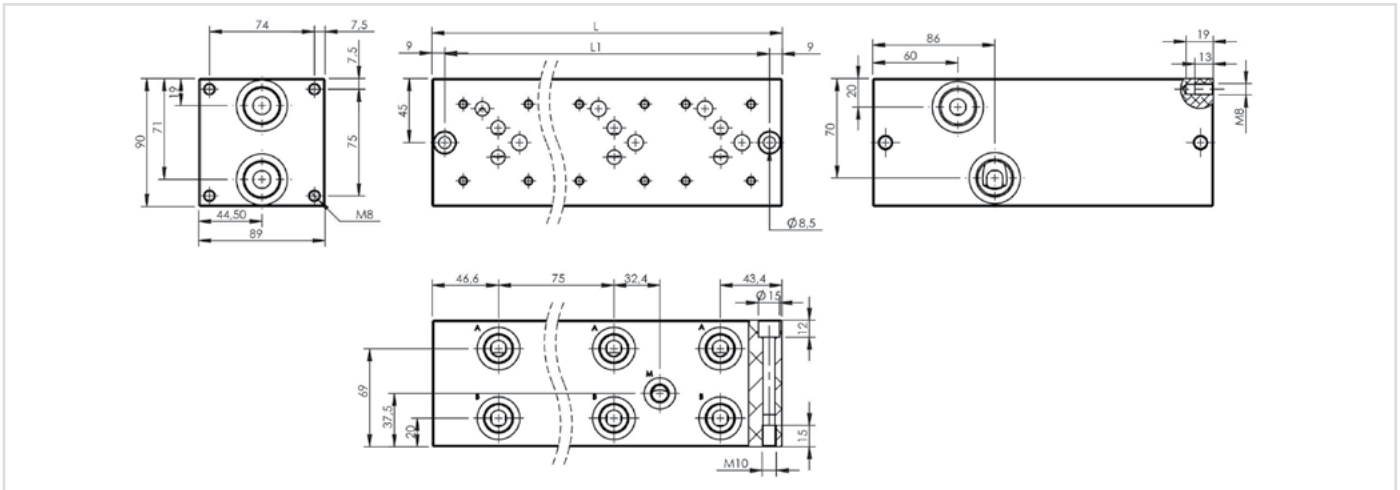


Order Code - Sipariş Kodu

MSE	- 10	- 2	A
Model - Tip	Size	No. Of Station Çıkış Sayısı	Material Malzeme
MSE	10 = 1/2"	2-5 Station 2-5 Çıkış	A-Alluminum Alüminyum

General Parameters and Dimensions (mm) – Genel parametreler ve ölçüler (mm)

Size - Ölçü	Q max	P max	ØP-T	ØA-B	ØGA	L mm	L1 mm	Weight Ağırlık
	l/min	Bar	BSPP	BSPP	BSPP			Kg
MSE-10-2A	80	210	3/4"	1/2"	1/4"	165	147	3,50
MSE-10-3A	80	210	3/4"	1/2"	1/4"	240	222	4,80
MSE-10-4A	80	210	3/4"	1/2"	1/4"	315	297	6,10
MSE-10-5A	80	210	3/4"	1/2"	1/4"	390	372	7,40



Pressure Drop And Hydraulic Circuit - Basınç Kaybı ve Hidrolik Şema

