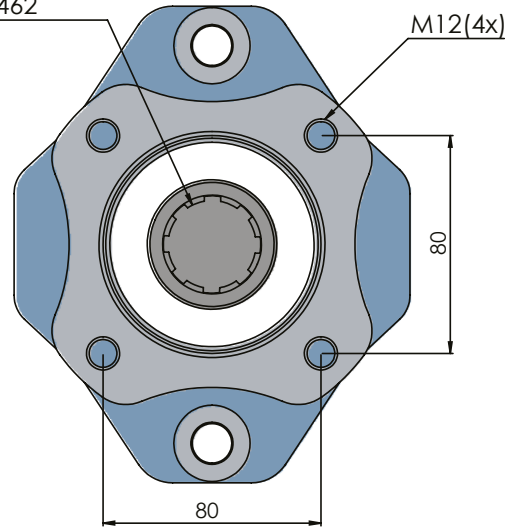


SAE ISO ADAPTER



36002101

SHAFT 8x32x36
DIN 5462



SHAFT 13x18x22
DIN 5462

Ø14,50(2x)

