

Features

- Pre-fill (direct attachment type)
- Pilot operated check valve,
- Body material steel DIN 1.7225,
- Body surface black oxide coating ,
- For flange connection according to ISO 6162-1,
- For direct attachment to the working cylinder
- Integrated high pressure connection,

Özellikleri

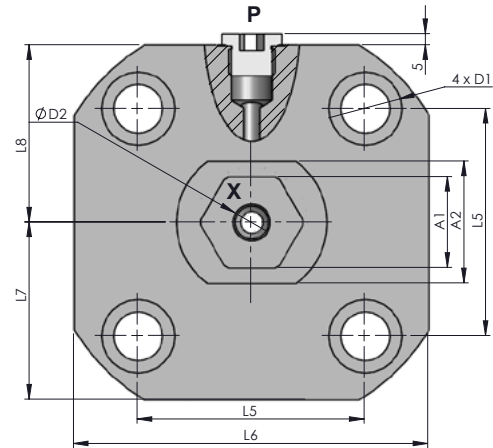
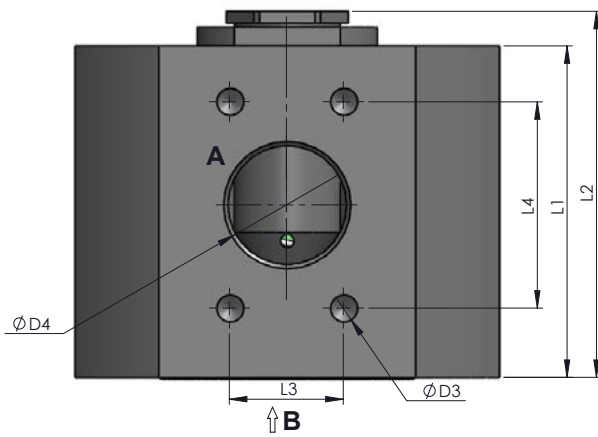
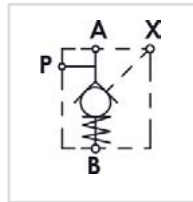
- Ön Dolum (Direkt Montaj Tipi)
- Pilot uyarılı çek valf,
- Gövde malzemesi çelik DIN 1.7225,
- Gövde yüzeyi siyah oksidasyon,
- ISO 6162-1 Flanş bağlantısına uygun,
- Silindir üzerine direkt bağlanabilme,
- Yüksek basınçlı bağlantıya uyumlu.



Order Code - Sipariş Kodu

SKF	-	50
Model - Tip		Size - Ebat
SKF		40
		50
		63

Circuit - Şema



General Parameters and Dimensions (mm) – Genel parametreler ve ölçüler (mm)

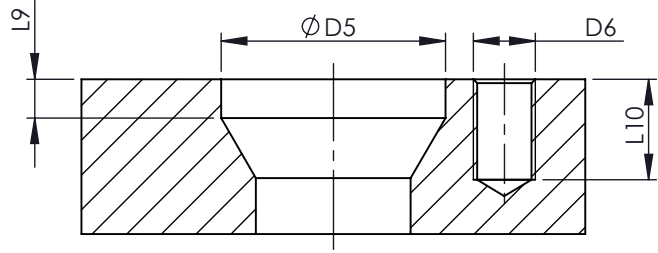
Size - Ölçü	ØD1	ØD2	ØD3	ØD4 BSPP	L1	L2	L3	L4	L5	L6	L7	L8	Back-Up Ring Destek Ringi	O-Ring
SKF-40	17,5	1/4"	M12	1 1/4"	104	117	35,7	69,9	88,4	140	70	65	87x2-3,4	73x4
SKF-50	22	3/8"	M12	1 1/2"	125	138	42,9	77,8	102,5	160	80	80	102x2-3,4	90x4
SKF-63	26	3/8"	M16	2"	145	158	50,8	88,9	113,2	180	90	90	122x2-3,4	110x4

Technical Data / Specifications - Teknik Veri / Özellikler

Size - Ölçü	Flow-Debi Qmax (L/min)	Op.Pressure Çalışma BasıncıPmax. (Bar) Port B-P	Op.Pressure Çalışma BasıncıPmax. (Bar) Port X	Op.Pressure Çalışma BasıncıPmax. (Bar) Port A	Pilot Ratio Pilot Oranı	Bolts-Cıvata DIN4762-10.9	A	P	X	Weight Ağırlık
										Kg
SKF-40	300	350	150	16	4.3	M16 x 110	SAE 11/2"	G1/2"	G1/4"	13.5
SKF-50	500	350	150	16	4.5	M20 x 130	SAE 2"	G1/2"	G3/8"	19,5
SKF-63	800	350	150	16	4.6	M24 x 150	SAE 2 1/2"	G3/4"	G3/8"	27

Cylinder Side Connection - Silindir Tarafı Bağlantısı

Size - Ölçü	ØD5	ØD6	L9	L10
SKF-40	58	M16	10	26
SKF-50	71	M20	12	32
SKF-63	90	M24	14	38



Orifice Plug Options – Orifis Tapa Opsiyonu

Size - Ölçü	Orifice - Orifis	Plug - Tapa
SVF-40-50	0,7 mm	G 1/8"
SVF-63	0,8 mm	G 1/8"

Pressure Drop – Basınç Kaybı

